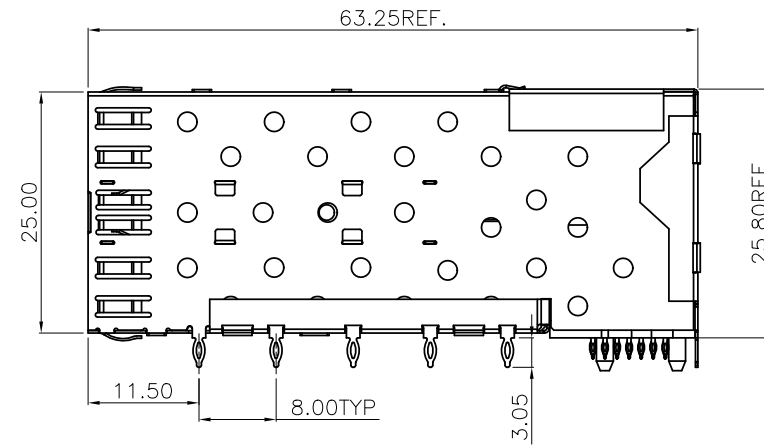
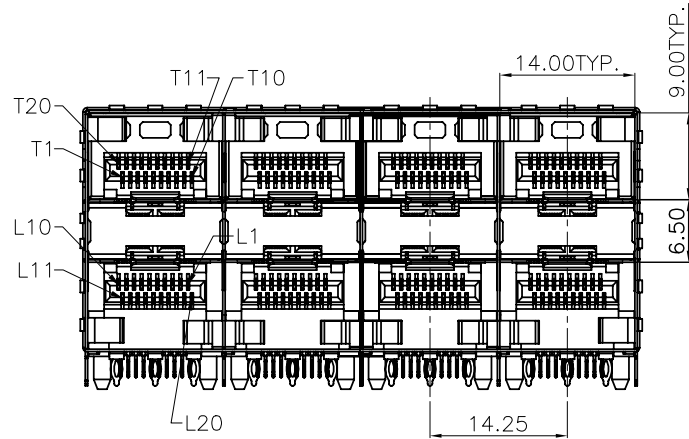


NO.	ECN NO.	DESCRIPTION	REV.	DRAW	DATE
1.					
2.					
3.					



46017-12XXX1

M32:Ni50u",Au15u",Matte Sn150u"  
M31:Ni50u",Au30u",Matte Sn150u"

规格流水码

NOTES:

1.MATERIAL:

CAGE:COPPER ALLOY,THICKNESS:0.25mm;  
CONNECTOR HOUSING:GLASS FILLED THERMOPLASTIC,UL 94V-0  
COLOR:BLACK  
TERMINALS:PHOSPHOR BRONZE

2.FINISH

TERMINALS CONTACT AREA:PLATED-GOLD;  
SOLDER TERMINAL AREA:PLATED-TIN.

未注公差 容许公差	TOLERANCE
. X	X. ° ±2°
. XX ±0.25	. X ° ±1°
. XXX ±0.15	. XX ° ±0.5°

**GLGNET**® 深圳方向电子有限公司  
SHEN ZHEN GLGNET ELECTRONICS CO.,LTD.

比例 SCALE	1:1	角法 PROJ.		设计 DESIGN		品名 TITLE	2x4 SFP-04
张数 SHEET	1/4	纸张 SIZE	A4	校对 CHECKED		料号 ITEM NO.	46017-12M321
单位 UNIT	mm	版本 REV.	B3	核准 APPROVE		图号 DWG NO.	GLG-WS-048

8

7

6

5

4

3

2

1

NO.	ECN NO.	DESCRIPTION	REV.	DRAW	DATE
1.					
2.					
3.					

D

D

C

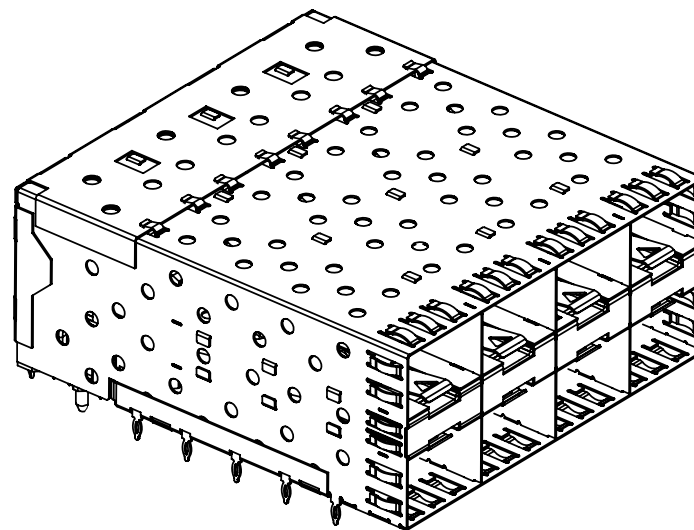
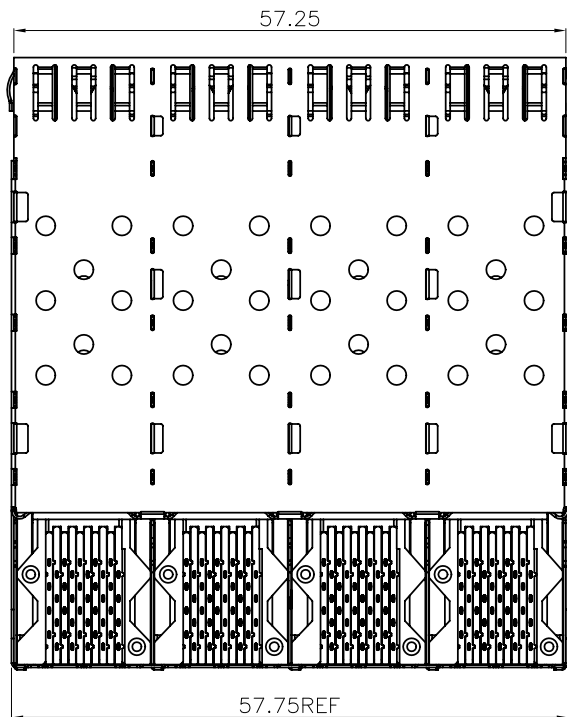
C

B

B

A

A



未注公差		容许公差 TOLERANCE	
.X	X.°	±2°	
.XX	±0.25	.X°	±1°
.XXX	±0.15	.XX°	±0.5°

**GLGNET®** 深圳方向电子有限公司  
SHEN ZHEN GLGNET ELECTRONICS CO.,LTD.

比例 SCALE	1:1	角法 PROJ.		设计 DESIGN		品名 TITLE	2x4 SFP-04
张数 SHEET	2/4	纸张 SIZE	A4	校对 CHECKED		料号 ITEM NO.	46017-12M321
单位 UNIT	mm	版本 REV.	B3	核准 APPROVE		图号 DWG NO.	GLG-WS-048

8

7

6

5

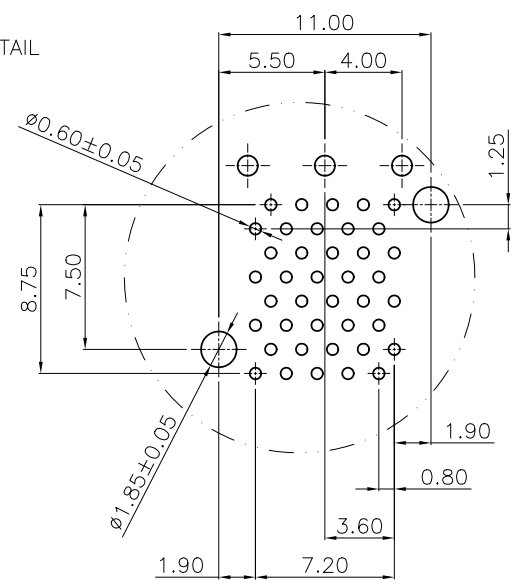
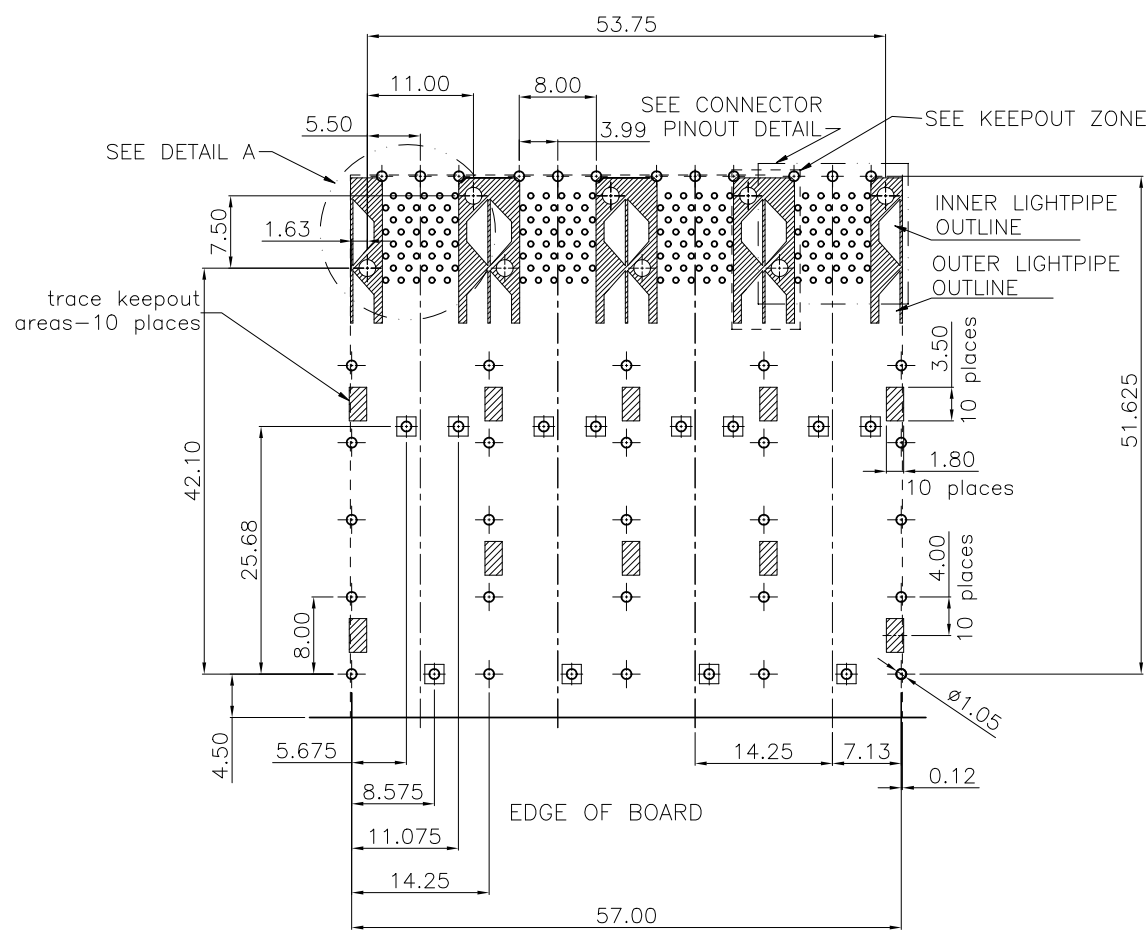
4

3

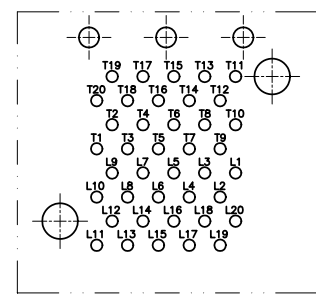
2

1

NO.	ECN NO.	DESCRIPTION	REV.	DRAW	DATE
1.					
2.					
3.					



DETAIL A (SCALE 2:1)



CONNETION PINOUT DETAIL  
COMPONENT SIDE OF BOARD

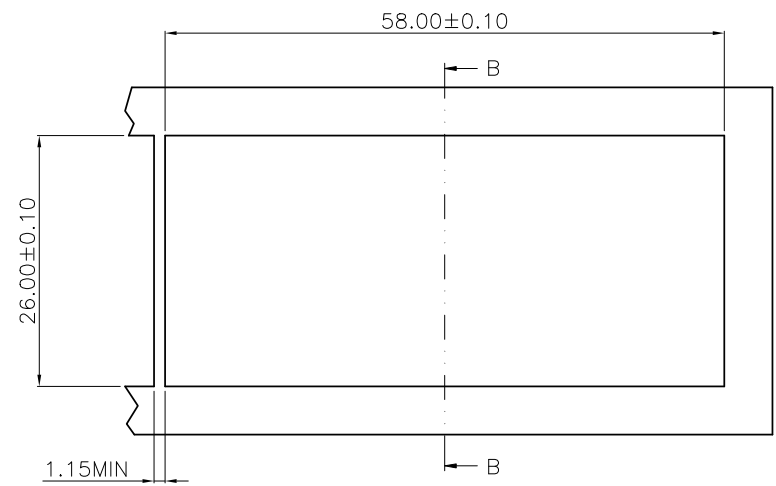
1. RECOMENDED PCB LAOUT (COMPONENT SIDE)  
PCB TOLERANCE  $\pm 0.05$
2. 考虑客户使用兼容性器件,  $\square$  处孔位, 建议PCB LAYOUT图有设计, 但我司此规格器件处无对应引脚.

未注公差	TOLERANCE
.X	X.° $\pm 2^\circ$
.XX	.X.° $\pm 1^\circ$
.XXX	.XX° $\pm 0.5^\circ$

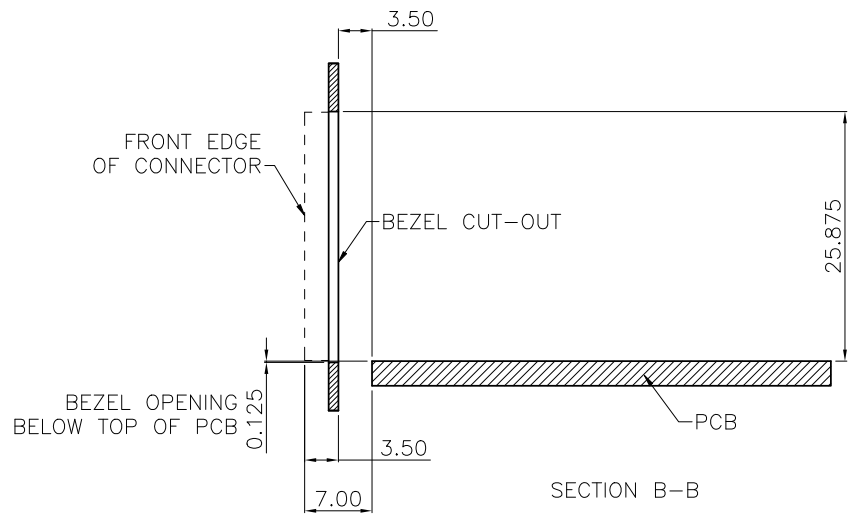
**GLGNET**® 深圳方向电子有限公司  
SHEN ZHEN GLGNET ELECTRONICS CO.,LTD.

比例 SCALE	1:1	角法 PROJ.		设计 DESIGN		品名 TITLE	2x4 SFP-04
张数 SHEET	3/4	纸张 SIZE	A4	校对 CHECKED		料号 ITEM NO.	46017-12M321
单位 UNIT	mm	版本 REV.	B3	核准 APPROVE		图号 DWG NO.	GLG-WS-048

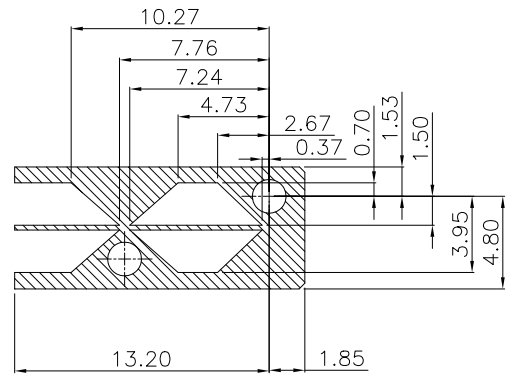
NO.	ECN NO.	DESCRIPTION	REV.	DRAW	DATE
1.					
2.					
3.					



RECOMMENDED PANEL CUTOUT AND PC BOARD  
PANEL POSITION AND THICKNESS 0.8-2.6



SECTION B-B



DETAIL-LIGHTPIPE LOCATION AND OTHER ZONES  
SCALE 2:1

未注公差 容许公差	TOLERANCE
.X	X.° ±2°
.XX ±0.25	.X° ±1°
.XXX ±0.15	.XX° ±0.5°

**GLGNET®** 深圳方向电子有限公司  
SHEN ZHEN GLGNET ELECTRONICS CO.,LTD.

比例 SCALE	1:1	角法 PROJ.		设计 DESIGN		品名 TITLE	2x4 SFP-04
张数 SHEET	4/4	纸张 SIZE	A4	校对 CHECKED		料号 ITEM NO.	46017-12M321
单位 UNIT	mm	版本 REV.	B3	核准 APPROVE		图号 DWG NO.	GLG-WS-048