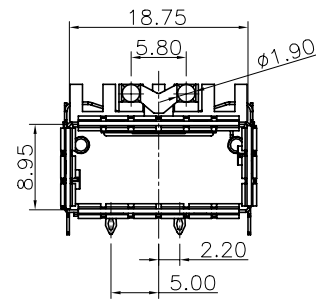
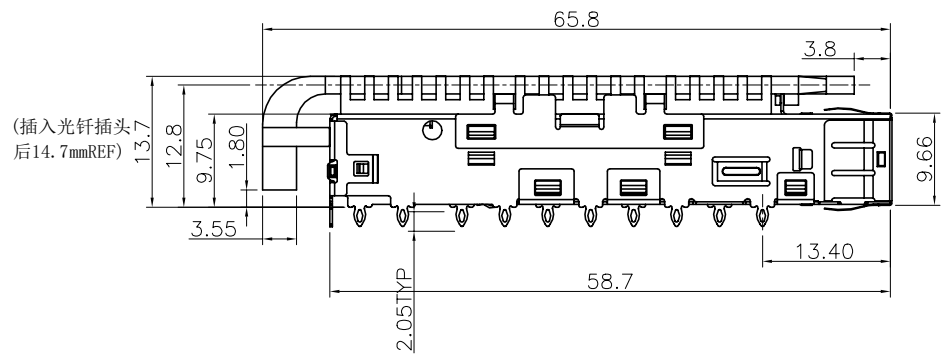
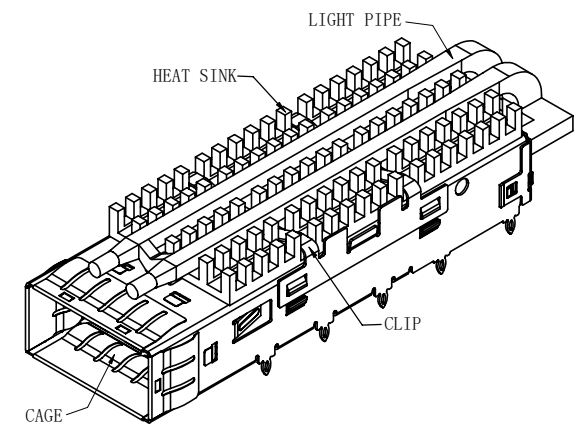
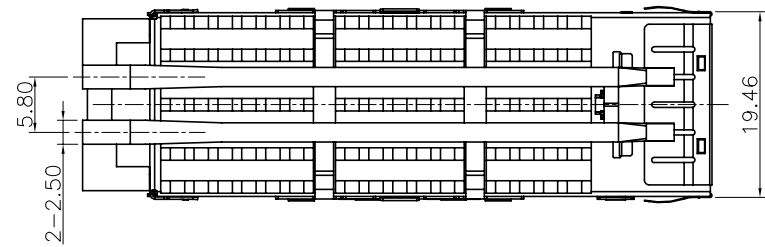


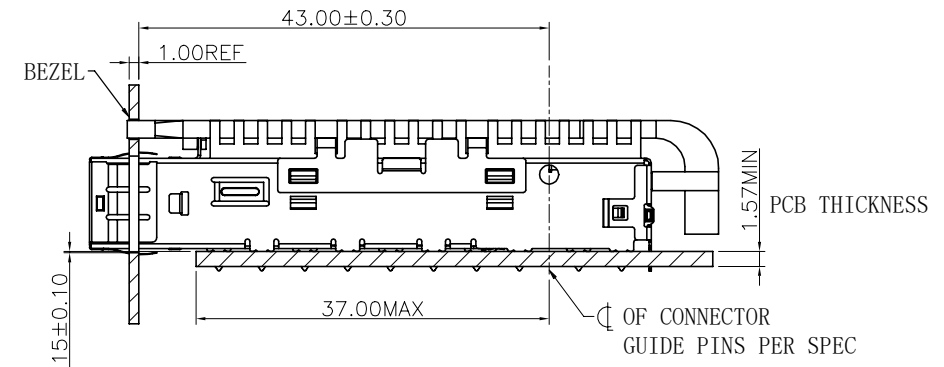
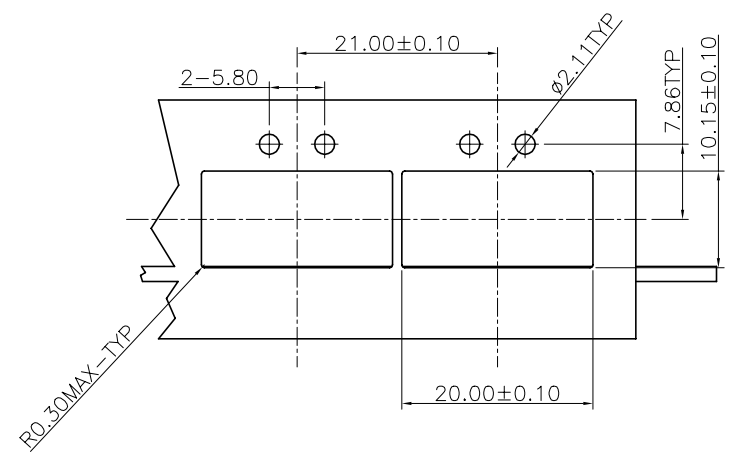
NO.	ECN NO.	DESCRIPTION	REV.	DRAW	DATE
1					
2					
3					



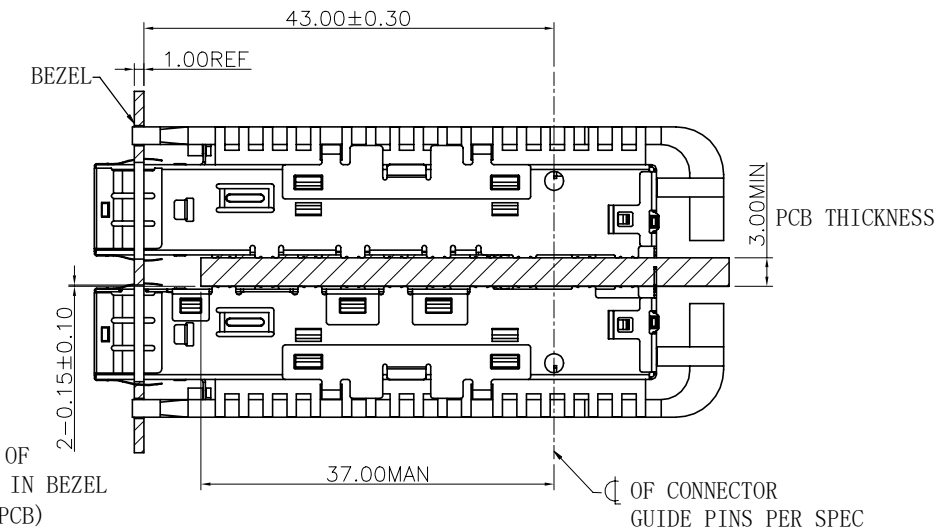
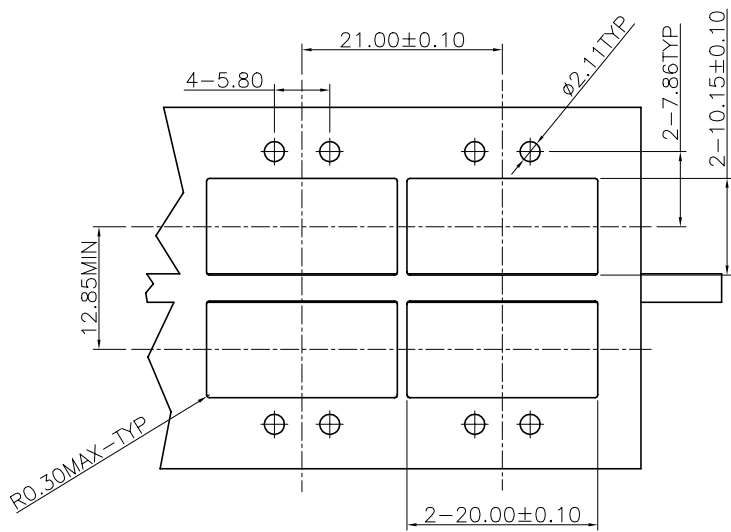
- NOTES:
1. CAGE: COPPER ALLOY THICKNESS:0.25mm
 2. HEAT SINK: ALUMINUM(SURFACE TREATMENT:BLACK OXIDE).
 3. CLIP: STAINLESS STEEL.
 4. LIGHT PIPE: POLYCARBONATE COLOR CLEAR

产品客户图 Customer Drw		GLGNET® 深圳市方向电子股份有限公司 SHEN ZHEN GLGNET ELECTRONICS CO.,LTD.						
未注公差 TOLERANCE UNLESS OTHERWISE SPECIFIED	.X ±0.35 .XX ±0.25 .XXX ±0.15 X° ±2°	设计 DESIGN	Yizhong Huang	2023/1/5	品名 TITLE	QSFP14 1x1-A1 WITH HEAT SINK AND LIGHT PIPE		
比例 SCALE	1:1	角法 PROJ.	设计 CHECKED	Xianjun Zheng	2023/1/5	料号 ITEM NO.	48001-01N011	
张数 SHEET	1/3	大小 SIZE	核准 APPROVED	Xianjun Zheng	2023/1/5	图号 DWG NO.	GLG-WS-192	
单位 UNIT	mm	版本 REV.	A0					

NO.	ECN NO.	DESCRIPTION	REV.	DRAW	DATE
1					
2					
3					



(BOTTOM OF CUT-OUT IN BEZEL TO TOP PCB)



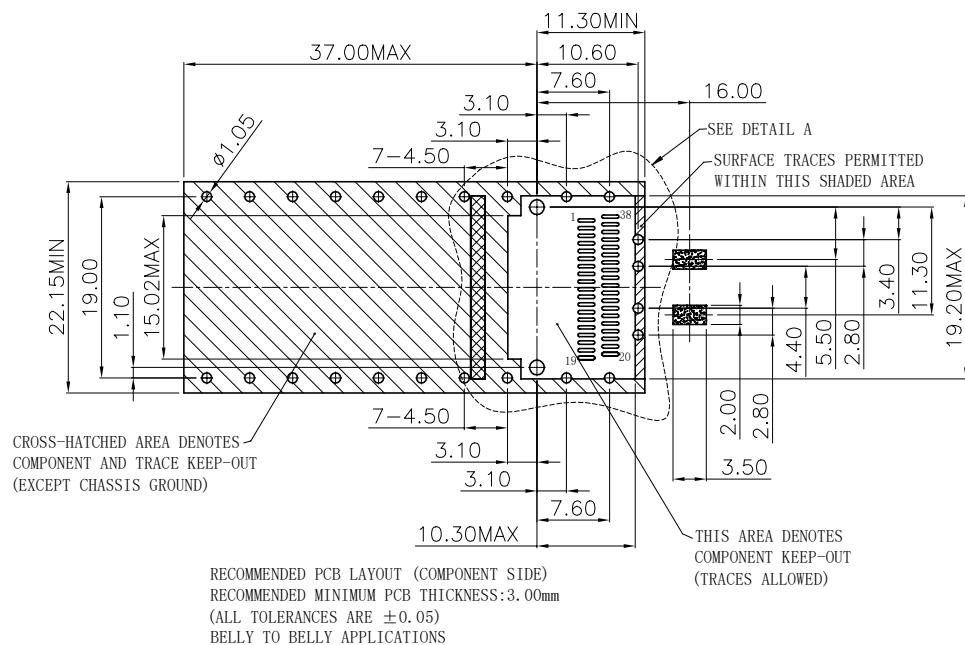
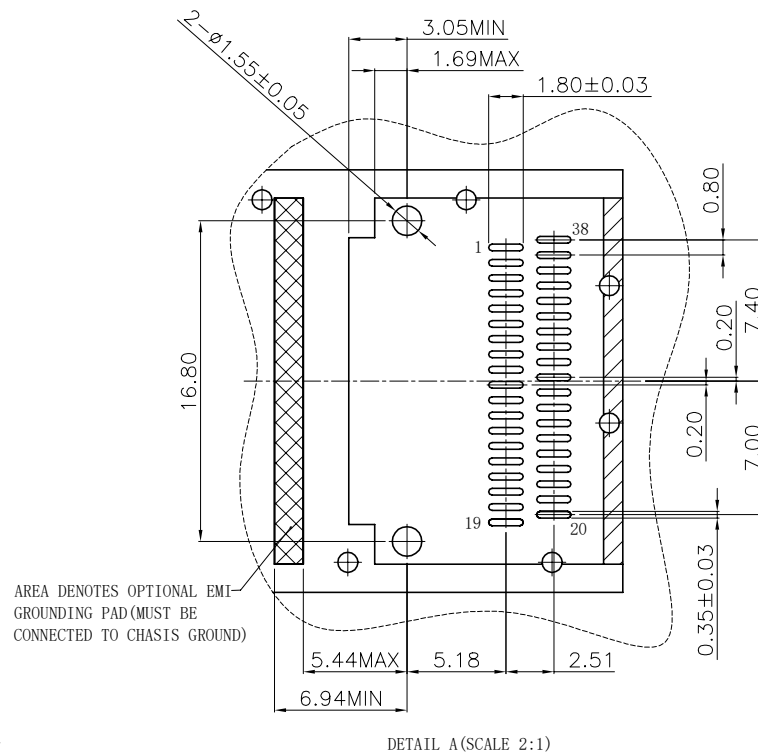
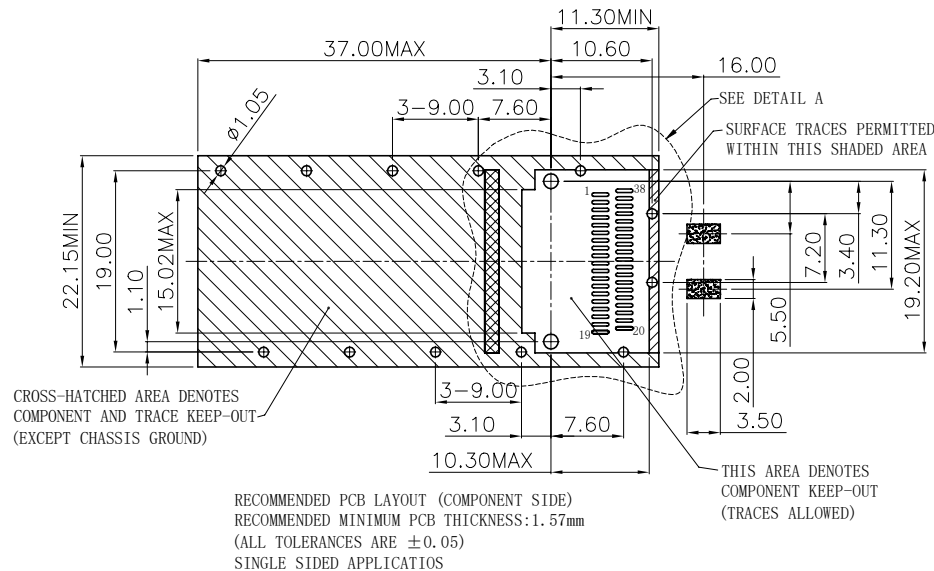
(BOTTOM OF CUT-OUT IN BEZEL TO TOP PCB)

产品客户图 Customer Drw		
未注公差 TOLERANCE UNLESS OTHERWISE SPECIFIED	.X .XX .XXX X°	±0.35 ±0.25 ±0.15 ±2°

GLGNET® 深圳市方向电子股份有限公司
SHEN ZHEN GLGNET ELECTRONICS CO., LTD.

比例 SCALE	1:1	角法 PROJ.		设计 DESIGN	Yizhong Huang	2023/1/5	品名 TITLE	QSFP14 1x1-A1 WITH HEAT SINK AND LIGHT PIPE
张数 SHEET	2/3	大小 SIZE	A4	校对 CHECKED	Xianjun Zheng	2023/1/5	料号 ITEM NO.	48001-01N011
单位 UNIT	mm	版本 REV.	A0	核准 APPROVED	Xianjun Zheng	2023/1/5	图号 DWG NO.	GLG-WS-192

NO.	ECN NO.	DESCRIPTION	REV.	DRAW	DATE
1					
2					
3					



产品客户图 Customer Drw		GLGNET® 深圳市方向电子股份有限公司 SHEN ZHEN GLGNET ELECTRONICS CO., LTD.						
未注公差 TOLERANCE UNLESS OTHERWISE SPECIFIED	.X , XX , XXX X°	±0.35 ±0.25 ±0.15 ±2°	设计 DESIGN	Yizhong Huang	2023/1/5	品名 TITLE	QSFP14 1x1-A1 WITH HEAT SINK AND LIGHT PIPE	
比例 SCALE	1:1	角法 PROJ.	第一角法	校对 CHECKED	Xianjun Zheng	2023/1/5	料号 ITEM NO.	48001-01N011
张数 SHEET	3/3	大小 SIZE	A4	核准 APPROVED	Xianjun Zheng	2023/1/5	图号 DWG NO.	GLG-WS-192
单位 UNIT	mm	版本 REV.	A0					