

NO.	ECN NO.	DESCRIPTION	REV.	DRAW	DATE
1					
2					
3					

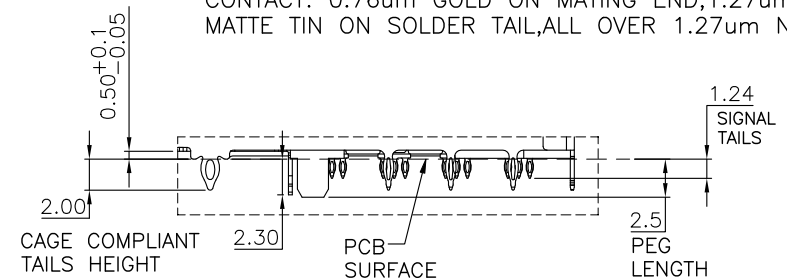
NOTES:

1.MATERIALS:

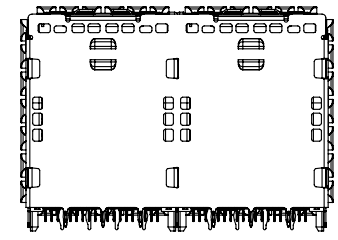
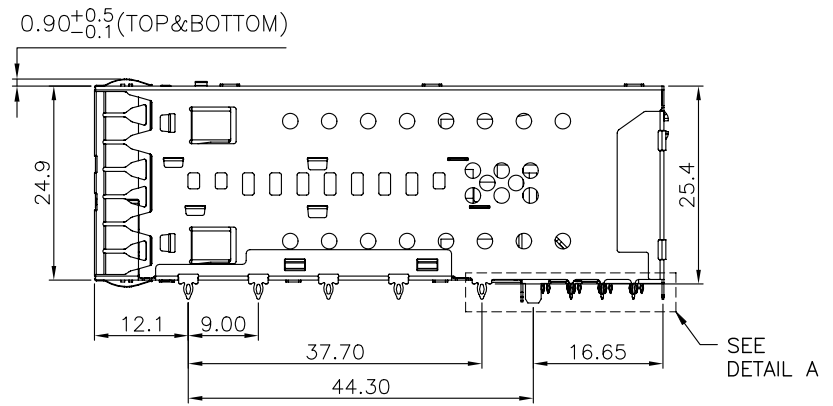
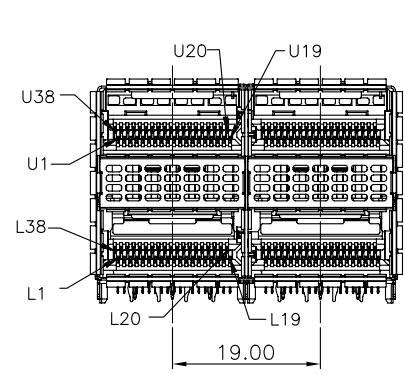
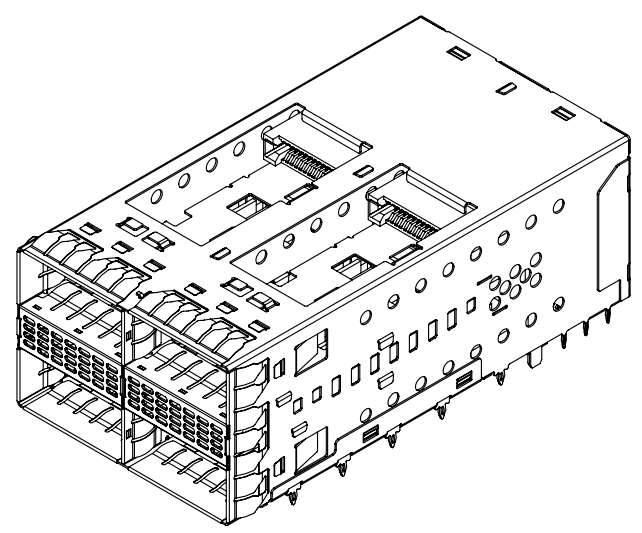
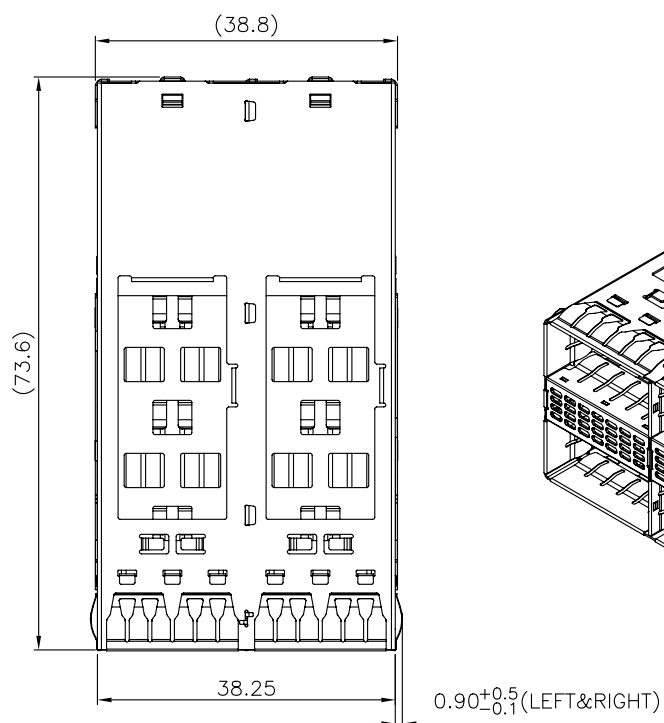
- CAGE: COPPER ALLOY.
- SPRING: COPPER ALLOY.
- HOUSING: HIGH PERFORMANCE THERMOPLASTIC,94V-0.
- CONTACT: COPPER ALLOY.
- HEAT SINK:ALUMINUM.

2.FINISH:

- CAGE: NICKEL OVERALL.
- SPRING: NICKEL OVERALL.
- HEAT SINK:ANODE PROCESS.
- CONTACT: 0.76um GOLD ON MATING END,1.27um MATTE TIN ON SOLDER TAIL,ALL OVER 1.27um NICKEL



DETAIL A(2:1)

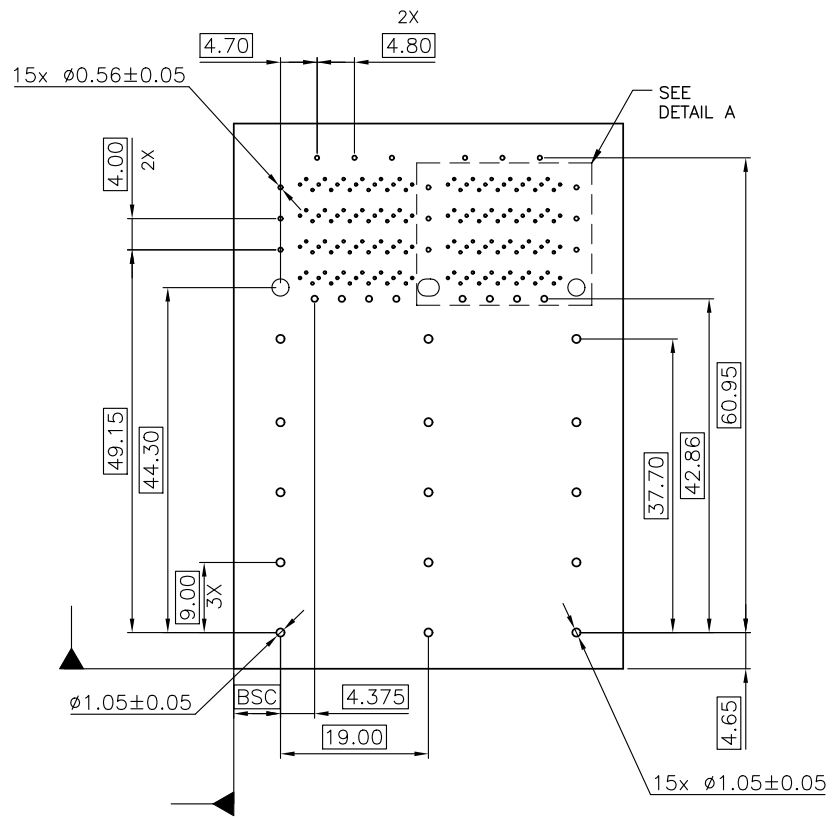


未注公差	容许公差 TOLERANCE	
.X	±0.35	X.* ±2'
.XX	±0.25	.X* ±1'
.XXX	±0.10	.XX**

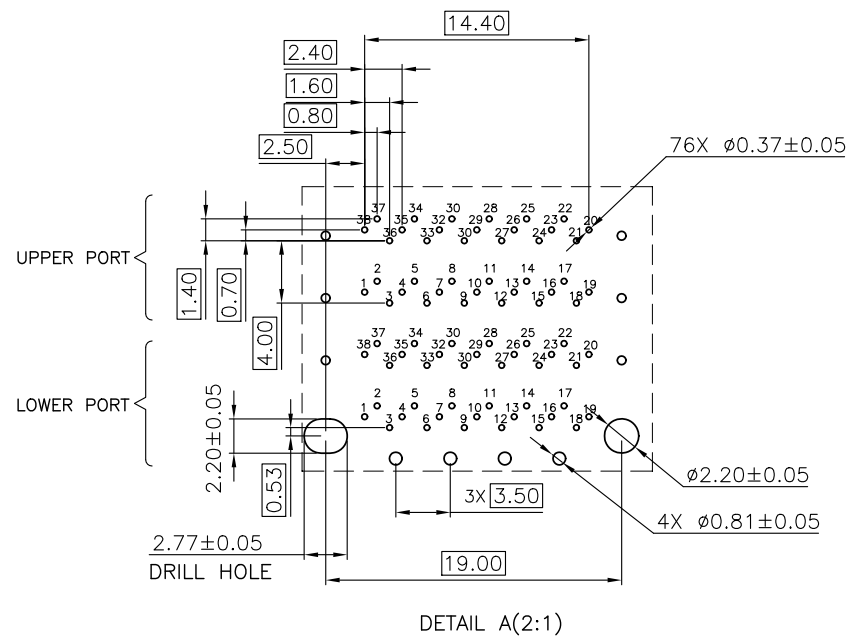
**GLGNET®** 深圳方向电子有限公司  
SHEN ZHEN GLGNET ELECTRONICS CO.,LTD.

比例 SCALE	1:1	角法 PROJ.		设计 DESIGN		品名 TITLE	QSFP28 2x2-A2 WITH HEAT SINK
张数 SHEET	1/4	纸张 SIZE	A4	校对 CHECKED		料号 ITEM NO.	49030-02M311
单位 UNIT	mm	版本 REV.	A0	核准 APPROVE		图号 DWG NO.	GLG-WS-319

NO.	ECN NO.	DESCRIPTION	REV.	DRAW	DATE
1					
2					
3					



RECOMMENDED PCB BOARD LAYOUT  
COMPONENT SIDE OF BOARD  
(PCB TOLERANCE ±0.05)

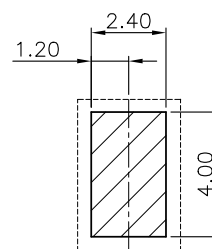
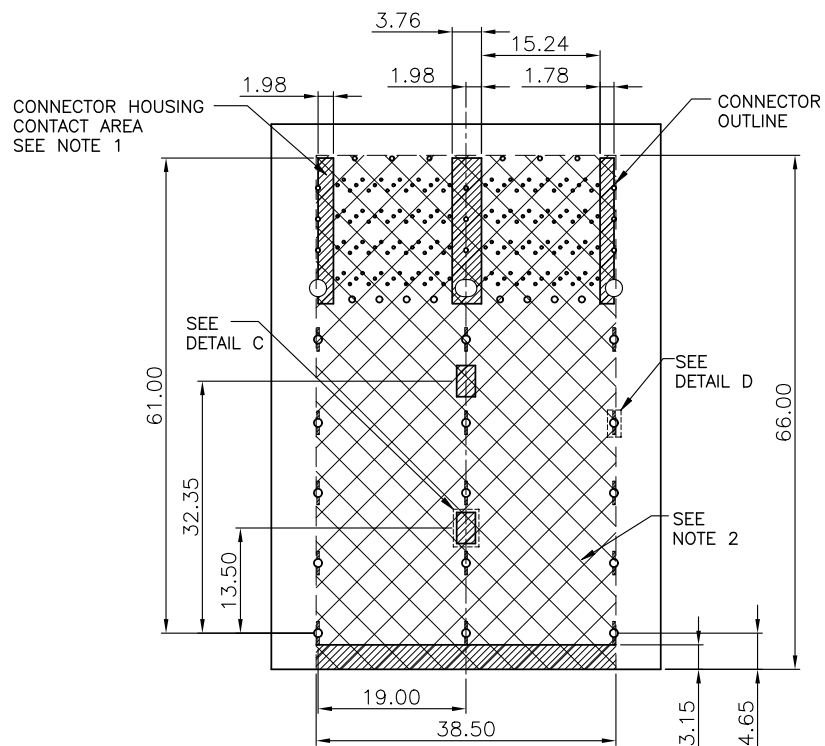


未注公差  
容许公差 TOLERANCE  
.X ±0.35 .X.\* ±2\*  
.XX ±0.25 .X.\* ±1\*  
.XXX ±0.10 .XX\*\*

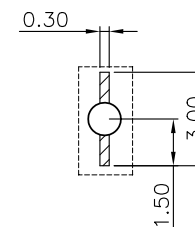
**GLGNET**® 深圳方向电子有限公司  
SHEN ZHEN GLGNET ELECTRONICS CO.,LTD.

比例 SCALE	1:1	角法 PROJ.		设计 DESIGN		品名 TITLE	QSFP28 2x2-A2 WITH HEAT SINK
张数 SHEET	2/4	纸张 SIZE	A4	校对 CHECKED		料号 ITEM NO.	49030-02M311
单位 UNIT	mm	版本 REV.	A0	核准 APPROVE		图号 DWG NO.	GLG-WS-319

NO.	ECN NO.	DESCRIPTION	REV.	DRAW	DATE
1					
2					
3					



DETAIL C(4:1)



DETAIL D(4:1)

KEEP-OUT AREAS  
COMPONENT SIDE OF BOARD  
(PCB TOLERANCE  $\pm 0.05$ )

NOTE:

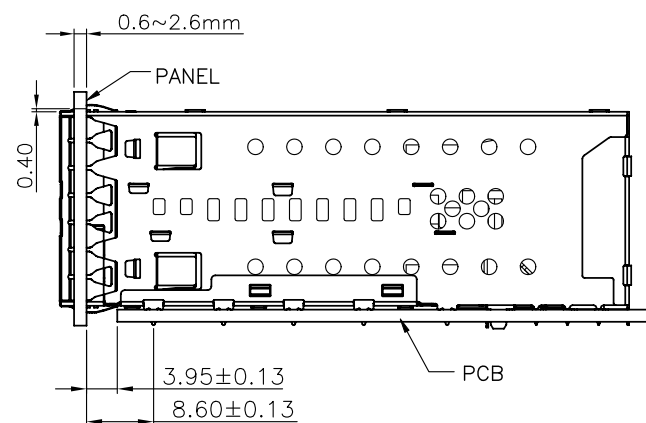
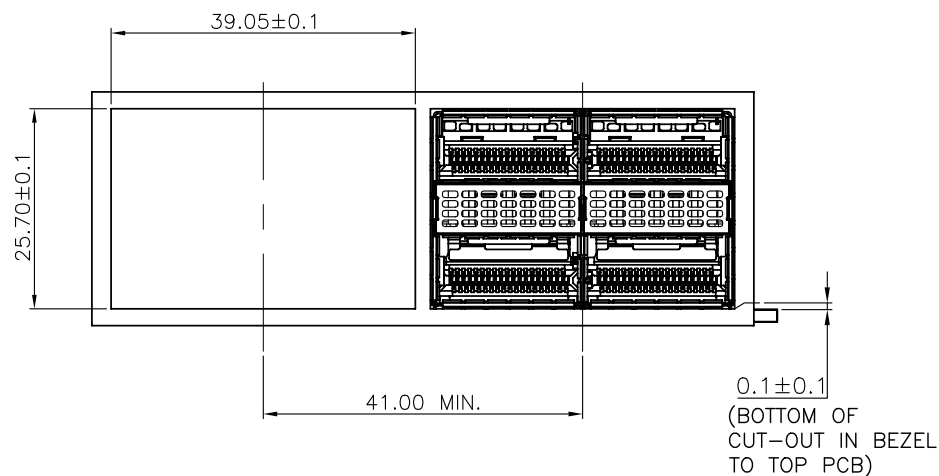
- 1.SINGLE HATCHED AREAS REPRESENT ZOENS ON THE PCB THAT COME IN CONTACT WITH OR ARE IN CLOSE PROXIMITY TO THE PLASTIC HOUSING OR THE CONNECTOR CAGE.
- 2.THE ENTIRE AREA OF THE CONNECTOR OUTPRINT,INDICATED BY THE DOUBLE DASHED LINE,TO BE CONSIDERED THE KEEP-OUT AREA FOR COMPONENTS
- 3.THE PCB THICKNESS IS 1.6mmMIN.

未注公差  
容许公差 TOLERANCE  
.X  $\pm 0.35$  X.\*  $\pm 2$ '  
.XX  $\pm 0.25$  .X\*  $\pm 1$ '  
.XXX  $\pm 0.10$  .XX\*\*

**GLGNET**® 深圳方向电子有限公司  
SHEN ZHEN GLGNET ELECTRONICS CO.,LTD.

比例 SCALE	1:1	角法 PROJ.		设计 DESIGN		品名 TITLE	QSFP28 2x2-A2 WITH HEAT SINK
张数 SHEET	3/4	纸张 SIZE	A4	校对 CHECKED		料号 ITEM NO.	49030-02M311
单位 UNIT	mm	版本 REV.	A0	核准 APPROVE		图号 DWG NO.	GLG-WS-319

NO.	ECN NO.	DESCRIPTION	REV.	DRAW	DATE
1					
2					
3					



未注公差 容许公差 TOLERANCE .X ±0.35 X.* ±2* .XX ±0.25 .X.* ±1* .XXX ±0.10 .XX**				<b>GLGNET®</b> 深圳方向电子有限公司 SHEN ZHEN GLGNET ELECTRONICS CO.,LTD.			
比例 SCALE	1:1	角法 PROJ.		设计 DESIGN		品名 TITLE	QSFP28 2x2-A2 WITH HEAT SINK
张数 SHEET	4/4	纸张 SIZE	A4	校对 CHECKED		料号 ITEM NO.	49030-02M311
单位 UNIT	mm	版本 REV.	A0	核准 APPROVE		图号 DWG NO.	GLG-WS-319