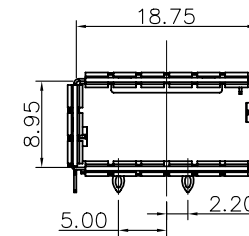
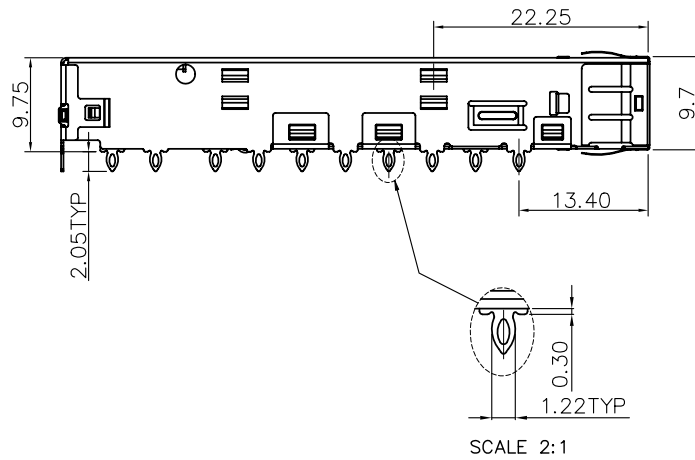
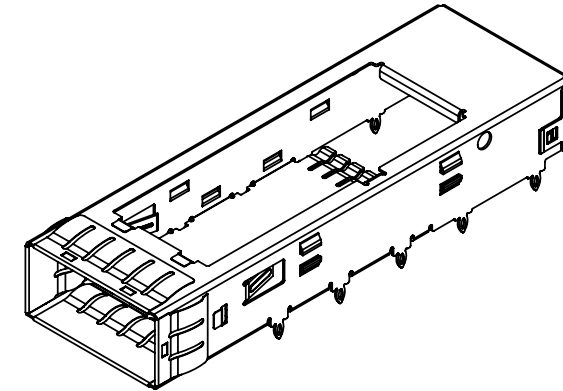
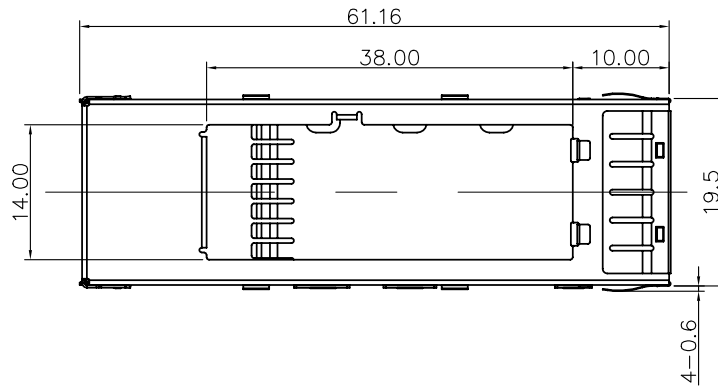


NO.	ECN NO.	DESCRIPTION	REV.	DRAW	DATE
1		夹具增加倒钩, 产品组装后更牢固	A1	L G L	2020. 09. 23
2					
3					



SCALE 2:1

NOTES:
1.CAGE: COPPER ALLOY THICKNESS:0.25mm

未注公差 容许公差 TOLERANCE	
.X ±0.35	X.° ±2°
.XX ±0.25	.X.° ±1°
.XXX ±0.10	.XX.° ±

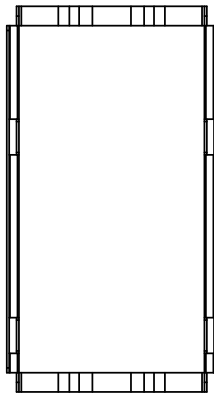
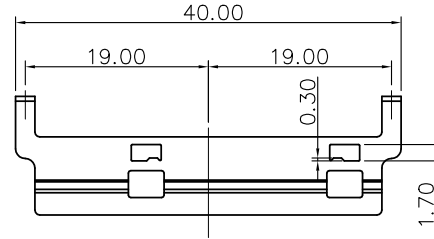
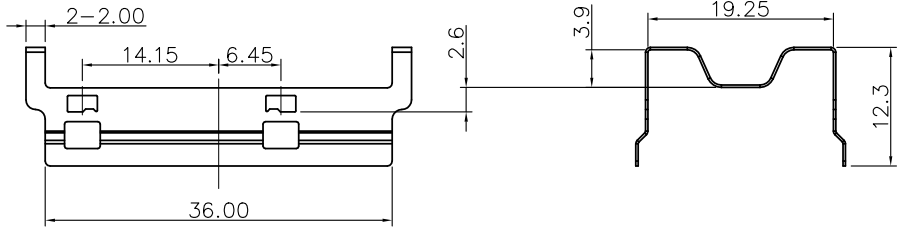
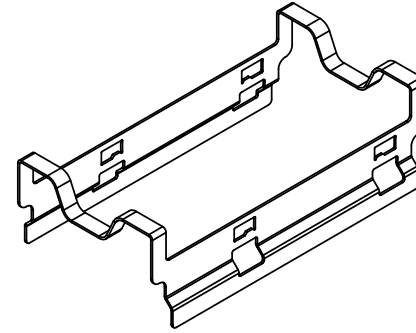
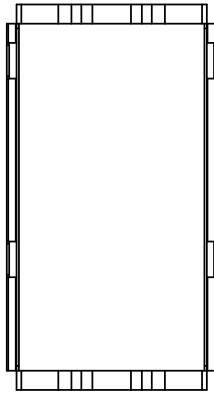
GLGNET® 深圳方向电子有限公司
SHEN ZHEN GLGNET ELECTRONICS CO.,LTD.

比例 SCALE	1:1	角法 PROJ.		设计 DESIGN		品名 TITLE	QSFP28 1x1-B0 WITH CLIP
张数 SHEET	1/4	纸张 SIZE	A4	校对 CHECKED		料号 ITEM NO.	49002-00N011
单位 UNIT	mm	版本 REV.	A1	核准 APPROVE		图号 DWG NO.	GLG-WS-194

8 7 6 5 4 3 2 1

NO.	ECN NO.	DESCRIPTION	REV.	DRAW	DATE
1		夹具增加倒钩, 产品组装后更牢固	A1	L G L	2020. 09. 23
2					
3					

扣具

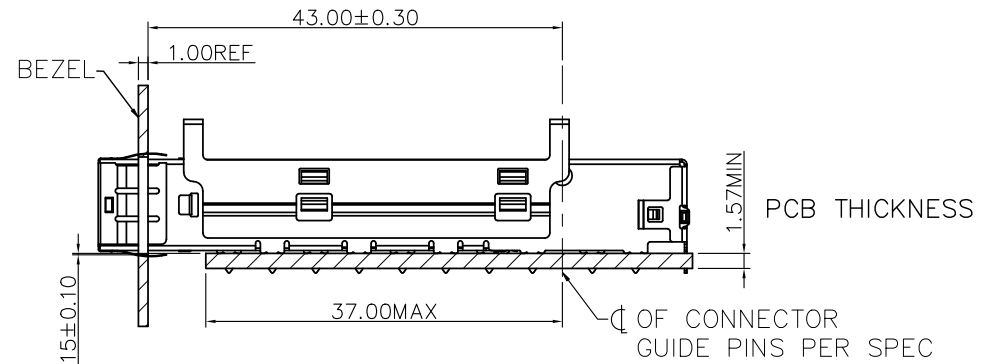
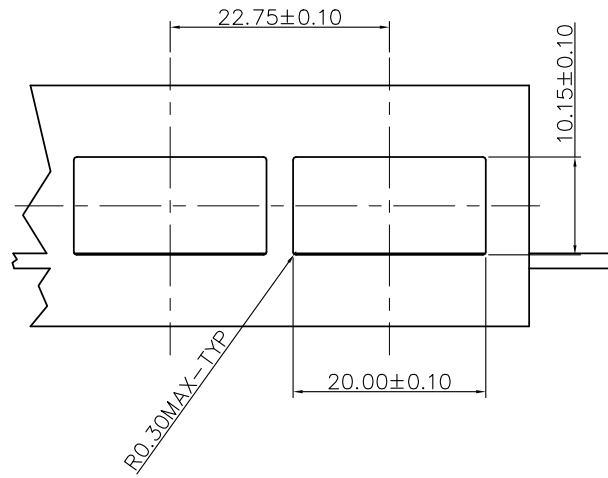


NOTES:
1.CLIP: STAINLESS STEEL.

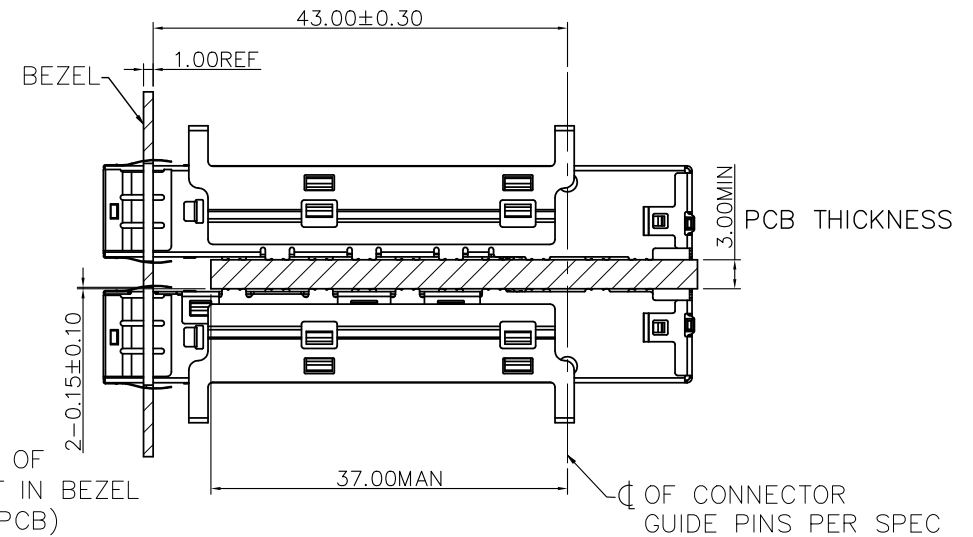
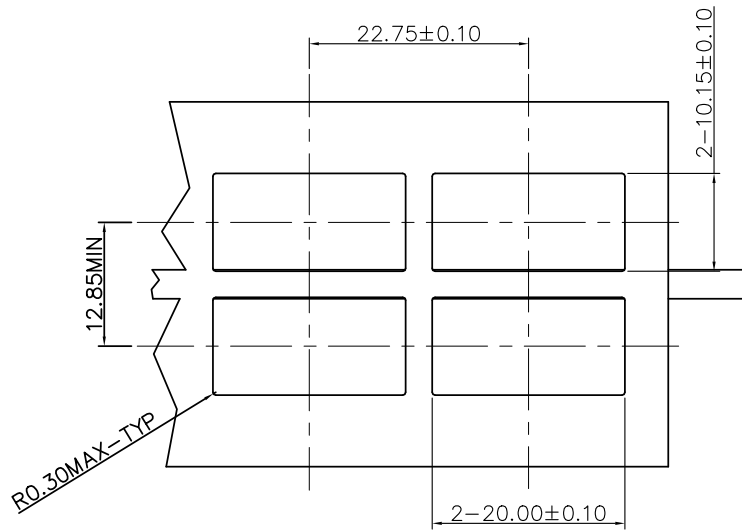
未注公差 容许公差 TOLERANCE .X ±0.35 X.° ±2° .XX ±0.25 .X.° ±1° .XXX ±0.10 .XX.° ±				GLGNET® 深圳方向电子有限公司 SHEN ZHEN GLGNET ELECTRONICS CO.,LTD.		
比例 SCALE	1:1	角法 PROJ.		设计 DESIGN	品名 TITLE	QSFP28 1x1-B0 WITH CLIP
张数 SHEET	2/4	纸张 SIZE	A4	校对 CHECKED	料号 ITEM NO.	49002-00N011
单位 UNIT	mm	版本 REV.	A1	核准 APPROVE	图号 DWG NO.	GLG-WS-194

Http://www.glgnet.cn 8 7 6 5 4 3 2 1

NO.	ECN NO.	DESCRIPTION	REV.	DRAW	DATE
1		夹具增加倒钩, 产品组装后更牢固	A1	L G L	2020. 09. 23
2					
3					



(BOTTOM OF CUT-OUT IN BEZEL TO TOP PCB)



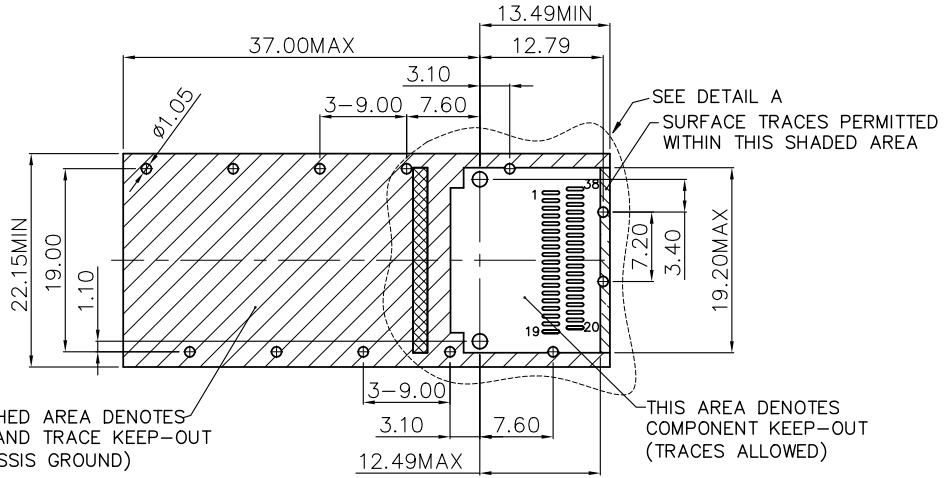
(BOTTOM OF CUT-OUT IN BEZEL TO TOP PCB)

未注公差
容许公差 TOLERANCE
.X ±0.35 X.° ±2°
.XX ±0.25 .X.° ±1°
.XXX ±0.10 .XX.° ±

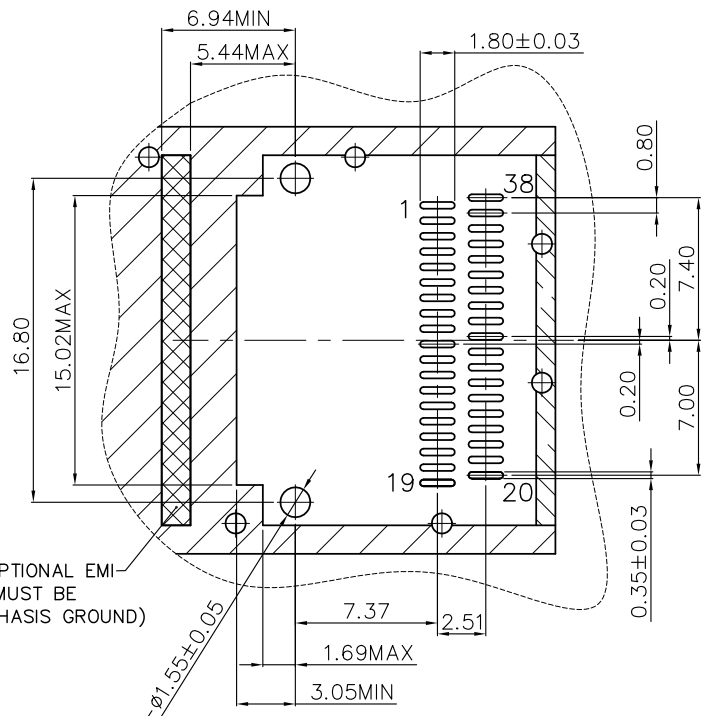
GLGNET® 深圳方向电子有限公司
SHEN ZHEN GLGNET ELECTRONICS CO.,LTD.

比例 SCALE	1:1	角法 PROJ.		设计 DESIGN		品名 TITLE	QSFP28 1x1-B0 WITH CLIP
张数 SHEET	3/4	纸张 SIZE	A4	校对 CHECKED		料号 ITEM NO.	49002-00N011
单位 UNIT	mm	版本 REV.	A1	核准 APPROVE		图号 DWG NO.	GLG-WS-194

NO.	ECN NO.	DESCRIPTION	REV.	DRAW	DATE
1		夹具增加倒钩, 产品组装后更牢固	A1	L G L	2020.09.23
2					
3					

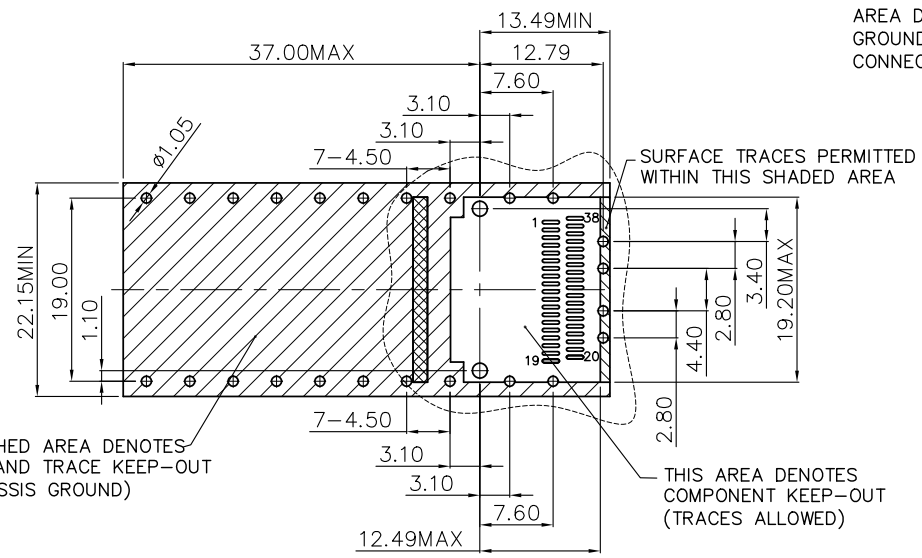


RECOMMENDED PCB LAYOUT (COMPONENT SIDE)
 RECOMMENDED MINIMUM PCB THICKNESS: 1.57mm
 (ALL TOLERANCES ARE ±0.05)
 SINGLE SIDED APPLICATIONS



AREA DENOTES OPTIONAL EMI-GROUNDING PAD (MUST BE CONNECTED TO CHASSIS GROUND)

DETAIL A (SCALE 2:1)



RECOMMENDED PCB LAYOUT (COMPONENT SIDE)
 RECOMMENDED MINIMUM PCB THICKNESS: 3.00mm
 (ALL TOLERANCES ARE ±0.05)
 BELLY TO BELLY APPLICATIONS

未注公差 容许公差 TOLERANCE	
.X	±0.35 X, ° ±2°
.XX	±0.25 .X, ° ±1°
.XXX	±0.10 .XX, ° ±

GLGNET® 深圳方向电子有限公司
 SHEN ZHEN GLGNET ELECTRONICS CO.,LTD.

比例 SCALE	1:1	角法 PROJ.	设计 DESIGN	品名 TITLE	QSP28 1x1-B0 WITH CLIP
张数 SHEET	4/4	纸张 SIZE	校对 CHECKED	料号 ITEM NO.	49002-00N011
单位 UNIT	mm	版本 REV.	核准 APPROVE	图号 DWG NO.	GLG-WS-194