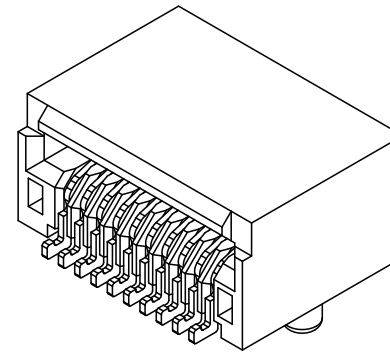
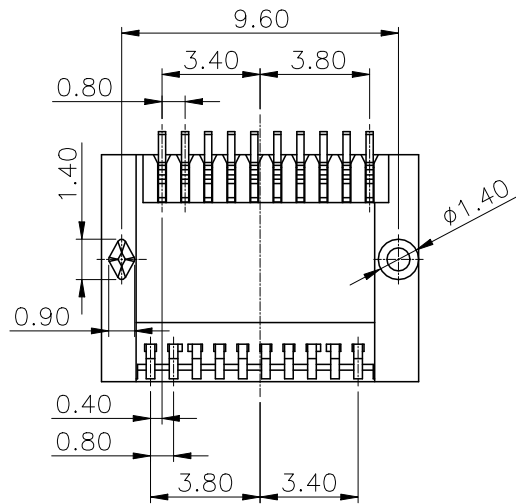
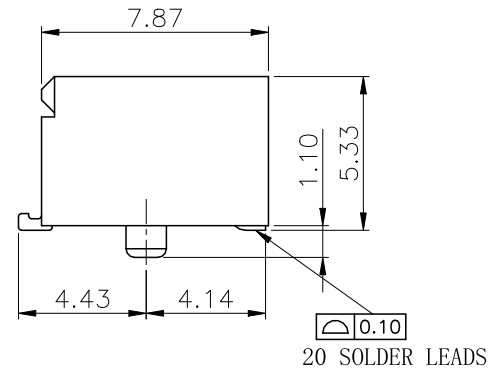
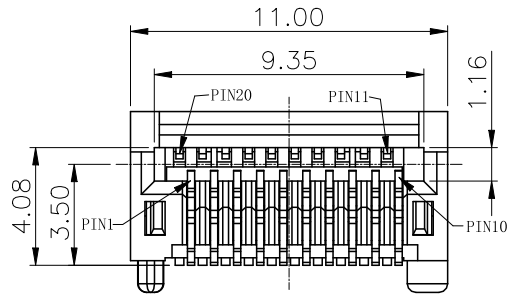


NO.	ECN NO.	DESCRIPTION	REV.	DRAW	DATE
1					
2					
3					



NOTES:

- MATERIAL:
HOUSING: LCP UL94V-0, BLACK
INSERT MOLDING: LCP UL94V-0, BLACK
CONTACT: COPPER ALLOY

39000-01XXX1

成品识别码

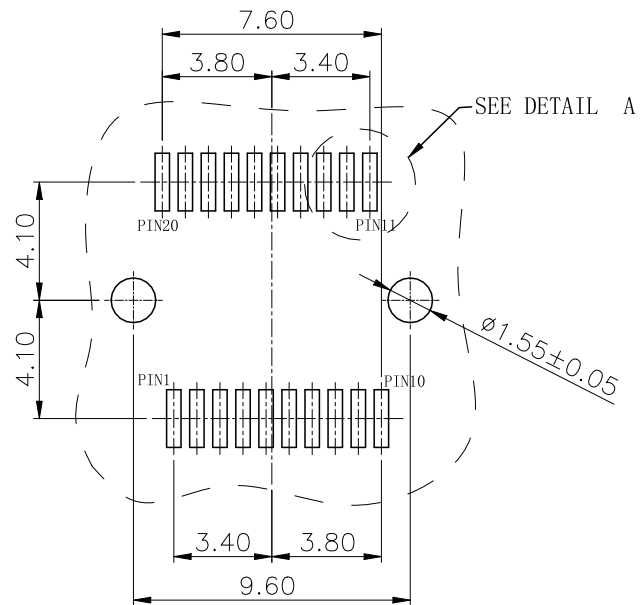
M31: Ni50u", Au30u", Brume Sn100u"

产品客户图 Customer Drw	
未注公差 TOLERANCE	.X -
UNLESS OTHERWISE SPECIFIED	.XX ±0.25
	.XXX ±0.15
	X° ±2°

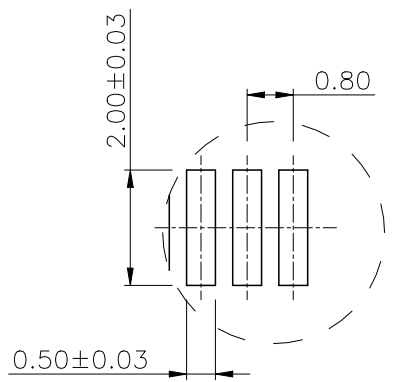
GLGNET® 深圳市方向电子股份有限公司
SHEN ZHEN GLGNET ELECTRONICS CO.,LTD.

比例 SCALE	1:1	角法 PROJ.	⊕	设计 DESIGN		品名 TITLE	SFP28 1xN-01 CONNECTOR
张数 SHEET	1/2	大小 SIZE	A4	校对 CHECKED		料号 ITEM NO.	39000-01M311
单位 UNIT	mm	版本 REV.	A1	核准 APPROVE		图号 DWG NO.	GLG-WS-382

NO.	ECN NO.	DESCRIPTION	REV.	DRAW	DATE
1					
2					
3					



PCB LAYOUT
PCB TOLERANCE ± 0.05



DETAIL A (SCALE 2:1)

产品客户图 Customer Drw	
未注公差 TOLERANCE	.X -
UNLESS OTHERWISE SPECIFIED	.XX ± 0.25
	.XXX ± 0.15
	X° $\pm 2^\circ$

GLGNET® 深圳市方向电子股份有限公司
SHEN ZHEN GLGNET ELECTRONICS CO.,LTD.

比例 SCALE	1:1	角法 PROJ.		设计 DESIGN		品名 TITLE	SFP28 1xN-01 CONNECTOR
张数 SHEET	2/2	大小 SIZE	A4	校对 CHECKED		料号 ITEM NO.	39000-01M311
单位 UNIT	mm	版本 REV.	A1	核准 APPROVE		图号 DWG NO.	GLG-WS-382