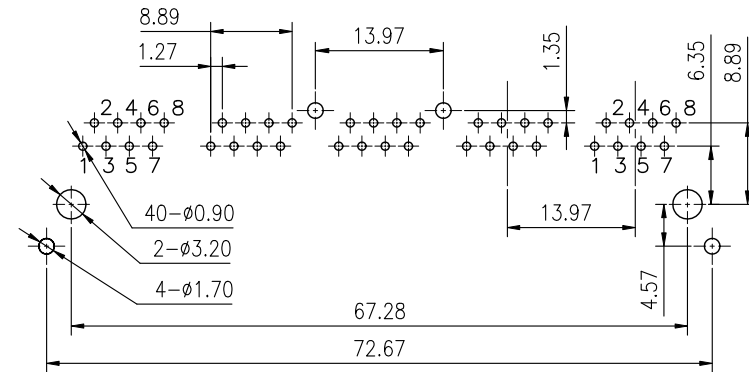
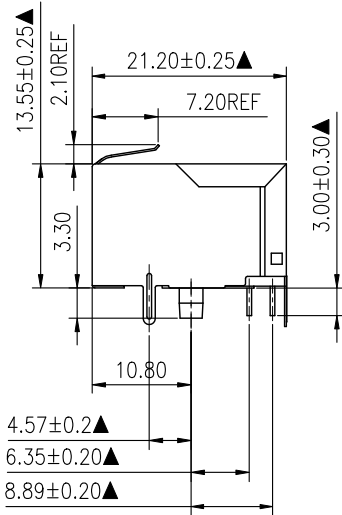
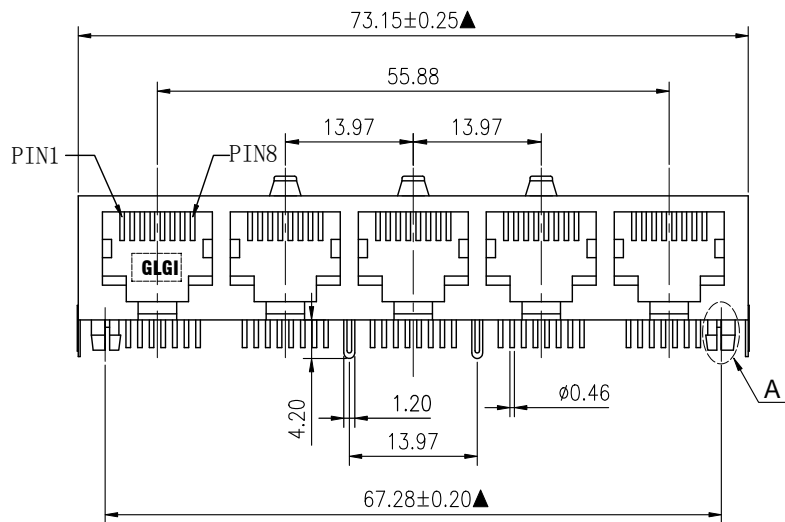
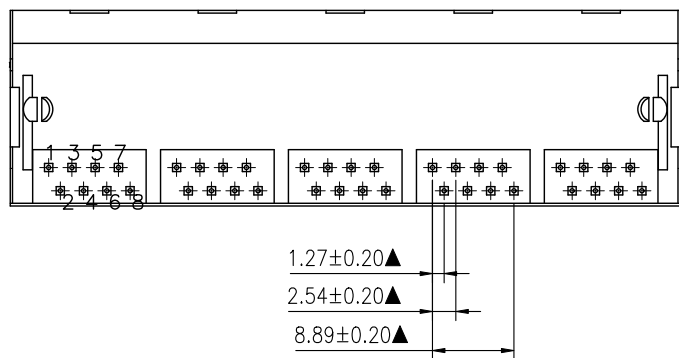


NO.	ECN NO.	DESCRIPTION	REV.	DRAW	DATE



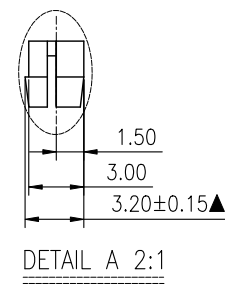
RECOMMENDED P.C.B LAYOUT TOP VIEW
(COMPONENT SIDE DIM ±0.05)



41402-00 G X X 1

规格流水码

电镀代码
05-G/F
11-3u"
15-6u"
19-15u"



DETAIL A 2:1

MATERIALS:

- Housing: Glass Filled PA46 BLACK UL94V-0 (ROHS).
 - Insert: Glass Filled PBT UL94V-0 (ROHS).
 - Shielding: C2680R-H, T=0.20mm (ROHS).
 - Contact: 0.46mm DIA. Phosphor Bronze gold Plating Over Nickel (ROHS).
- ※MATES WITH MODULAR PLUG CONFORMING TO FCC PART 68, SUBPART F.
※The Dimensions Marked "▲" Symbols Are Stand For Key Characteristics.

产品客户图 Customer Drw		TOLERANCE		品名 TITLE	
未注公差	.X	±0.35	GLGNET® 深圳市方向电子股份有限公司 SHEN ZHEN GLGNET ELECTRONICS CO.,LTD.	设计	5921-S-BK3-A-1x5-8C-II
TOLERANCE	.XX	±0.25		校对	41402-00GXX1
UNLESS OTHERWISE SPECIFIED	.XXX	±0.15		核准	GLG-W0-336
比例 SCALE	1:1	角法 PROJ.	设计	品名 TITLE	5921-S-BK3-A-1x5-8C-II
张数 SHEET	1/1	大小 SIZE	校对	料号 ITEM NO.	41402-00GXX1
单位 UNIT	mm	版本 REV.	核准	图号 DWG NO.	GLG-W0-336