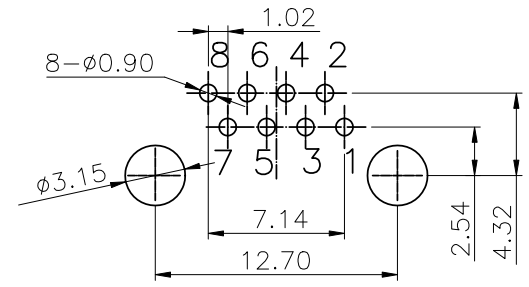
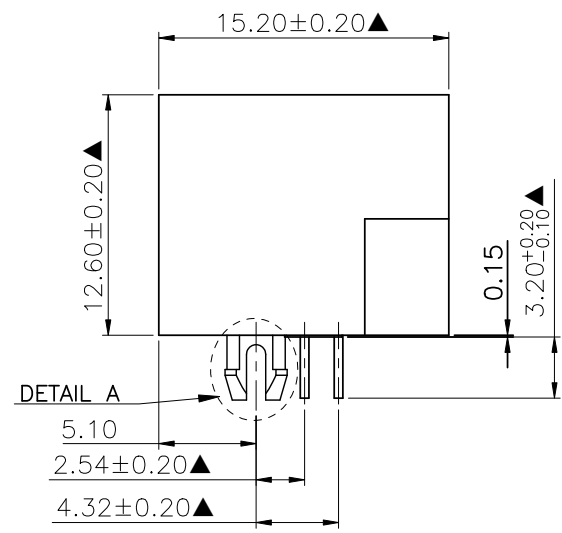
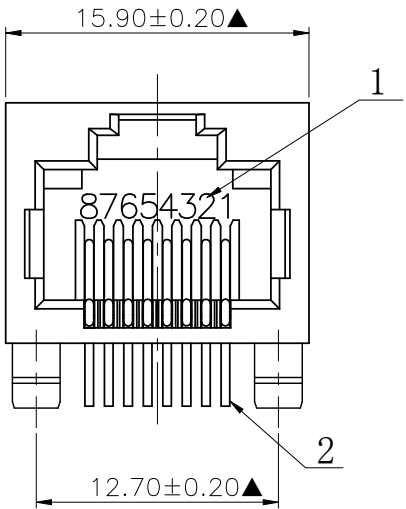
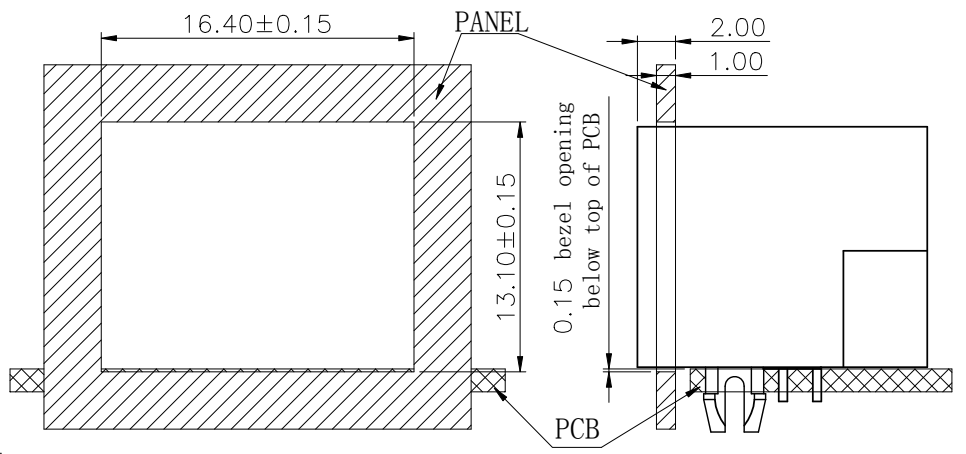
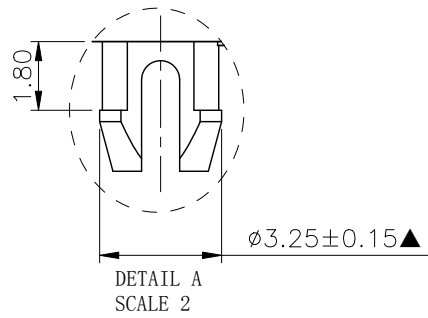
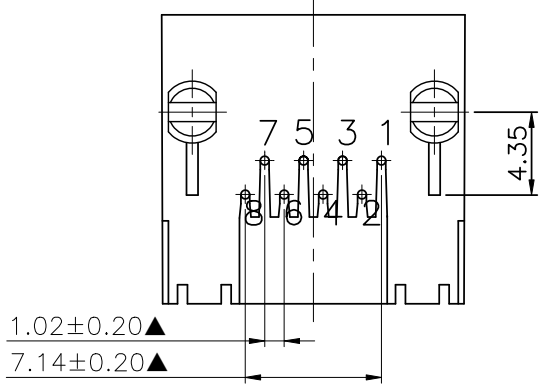


NO.	ECN NO.	DESCRIPTION	REV.	DRAW	DATE
1					
2					



RECOMMENDED P. C. B LAYOUT TOP VIEW  
(COMPONENT SIDE TOLERANCE ±0.05)



**MATERIALS:**

- 1. Housing: Glass Filled PA46 BLACK UL94V-0 (ROHS).
- 2. Contact: ø0.46mm Phosphor Bronze Gold Plating Over Nickel (ROHS).
- ※MATES WITH MODULAR PLUG CONFORMING TO FCC PART 68, SUBPART F.
- ※The Dimensions Marked "▲" Symbols Are Stand For Key Characteristics.

41220-00 G X X 1

规格流水码

电镀代码

- 05-G/F
- 09-2u"
- 11-3u"
- 15-6u"
- 19-15u"

产品客户图 Customer Drw		TOLERANCE		设计 DESIGN		品名 TITLE			
未注公差	.X	±0.35	UNLESS OTHERWISE SPECIFIED	角法 PROJ.	设计 CHECKED	料号 ITEM NO.	5631-8C		
	.XX	±0.25		大小 SIZE				校对	41220-00GXX1
	.XXX	±0.15		A4				核准 APPROVED	图号 DWG NO.
比例 SCALE	1:1	版本 REV.	P0	核准 APPROVED		图号 DWG NO.	GLG-110225		

**GLGNET**® 深圳市方向电子股份有限公司  
Shenzhen GLGNET Electronics Co.,LTD.