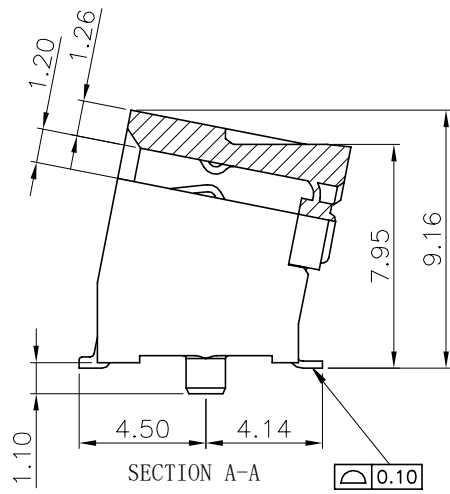
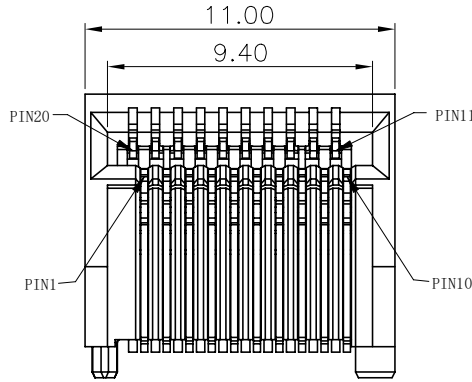
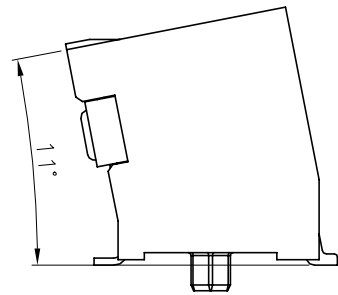
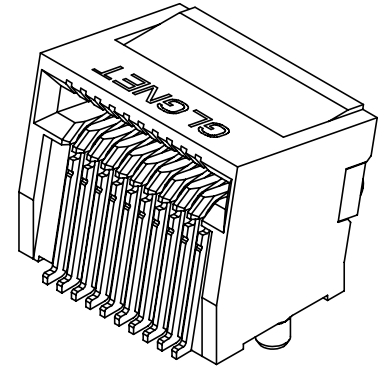
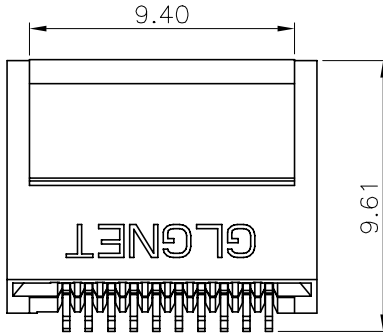
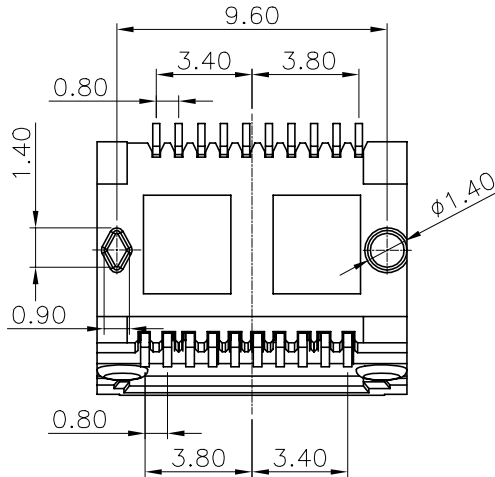


NO.	ECN NO.	DESCRIPTION	REV.	DRAW	DATE
1					
2					
3					



20 SOLDER LEADS



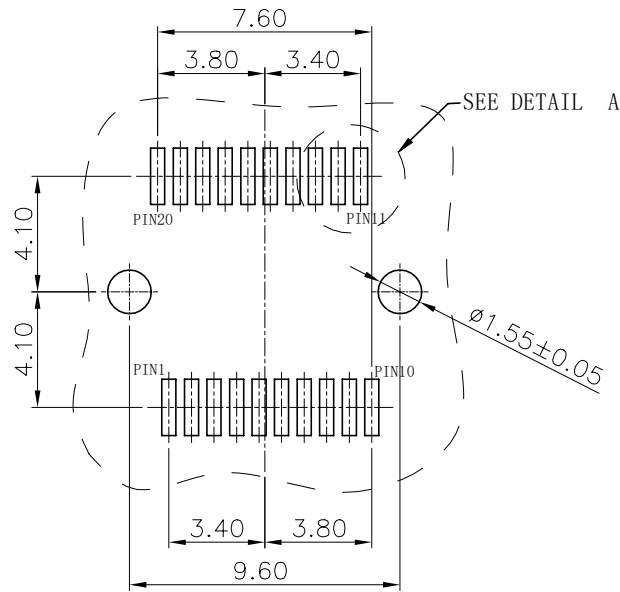
39054-00XXX1

M31: Ni50u", Au30u"

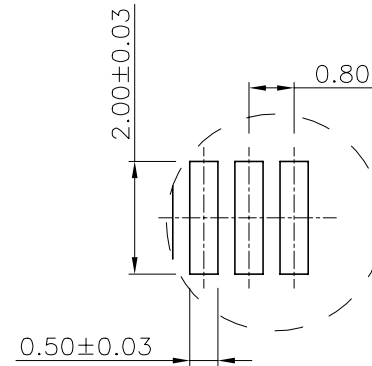
NOTES:
 1. MATERIAL:
 HOUSING: LCP UL94V-0, BLACK
 INSERT MOLDING: LCP UL94V-0, BLACK
 CONTACT: COPPER ALLOY

产品客户图 Customer Drw		GLGNET® 深圳市方向电子股份有限公司 SHEN ZHEN GLGNET ELECTRONICS CO.,LTD.			
未注公差 TOLERANCE UNLESS OTHERWISE SPECIFIED	.X .XX .XXX X.°	±0.35 ±0.25 ±0.15 ±2°	设计 DESIGN		品名 TITLE
比例 SCALE	1:1	角法 PROJ.	设计 DESIGN		料号 ITEM NO.
张数 SHEET	1/2	大小 SIZE	校对 CHECKED		图号 DWG NO.
单位 UNIT	mm	版本 REV.	核准 APPROVED		
					SFP28 1xN-B00 CONNECTOR
					39054-00M311
					GLG-WS-455

NO.	ECN NO.	DESCRIPTION	REV.	DRAW	DATE
1					
2					
3					



PCB LAYOUT
PCB TOLERANCE ± 0.05



DETAIL A (SCALE 2:1)

产品客户图 Customer Drw		GLGNET® 深圳市方向电子股份有限公司 SHEN ZHEN GLGNET ELECTRONICS CO.,LTD.				
未注公差 TOLERANCE UNLESS OTHERWISE SPECIFIED	.X	± 0.35	设计 DESIGN	品名 TITLE	SFP28 1xN-B00 CONNECTOR	
	.XX	± 0.25				
	.XXX	± 0.15				
	X.°	$\pm 2^\circ$				
比例 SCALE	1:1	角法 PROJ.		校对 CHECKED	料号 ITEM NO.	39054-00M311
张数 SHEET	2/2	大小 SIZE	A4	核准 APPROVED	图号 DWG NO.	GLG-WS-455
单位 UNIT	mm	版本 REV.	A1			