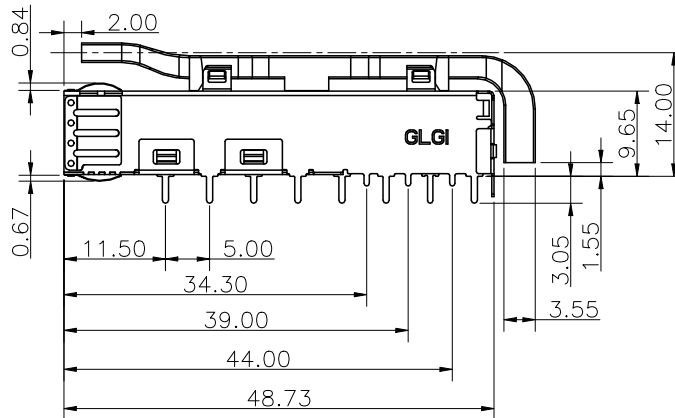
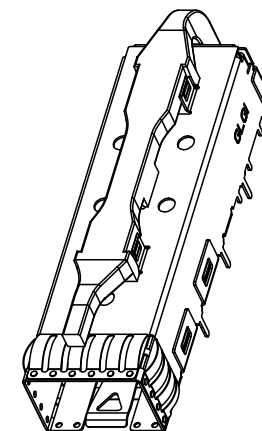
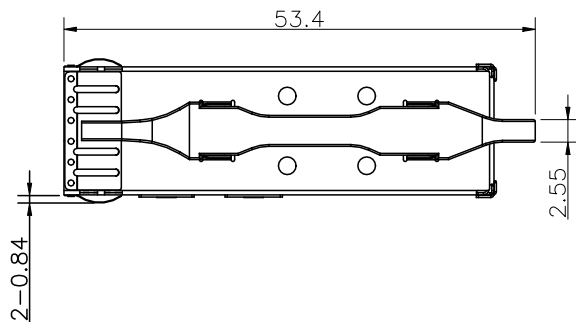
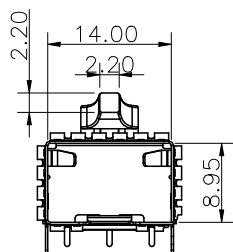


NO.	ECN NO.	DESCRIPTION	REV.	DRAW	DATE
1.					
2.					
3.					



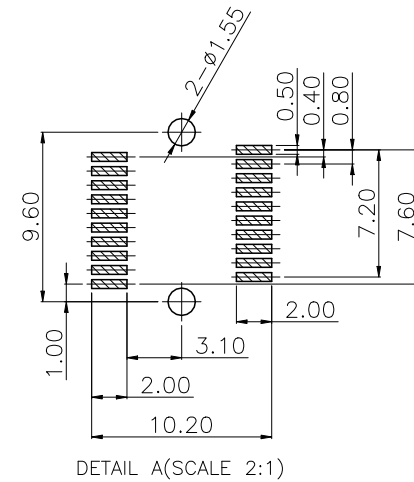
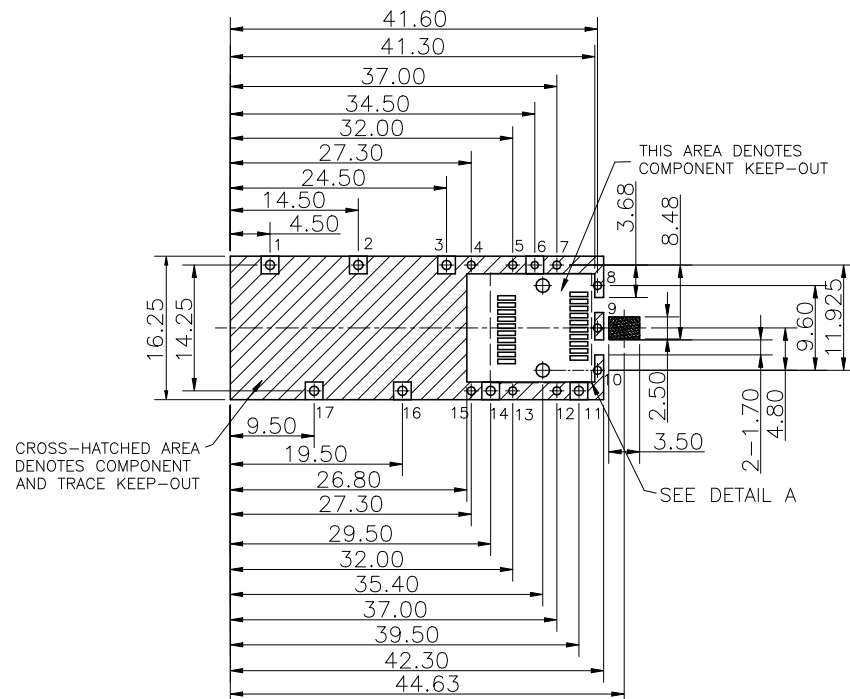
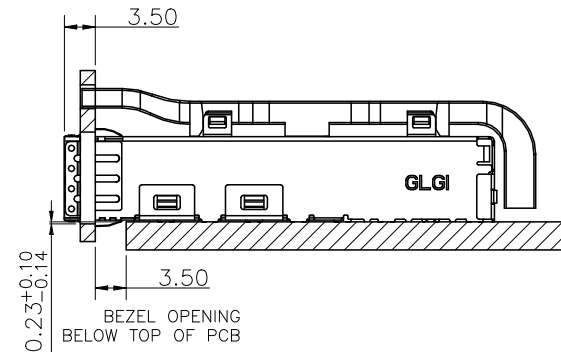
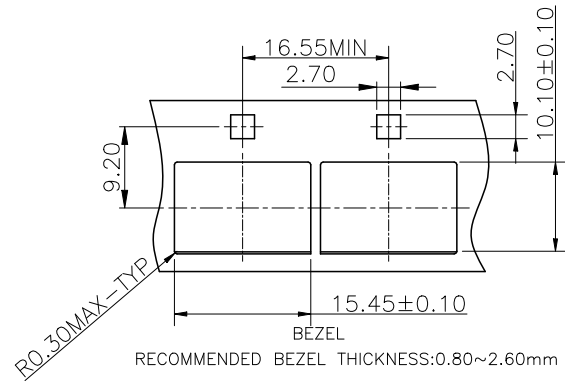
NOTES
MATERIAL:
1. CAGE: COPPER ALLOY
2. LIGHT PIPE: POLYCARBONATE COLOR CLEAR

产品客户图 Customer Drw		
未注公差 TOLERANCE UNLESS OTHERWISE SPECIFIED	. X	±0.35
	. XX	±0.25
	. XXX	±0.15
	X. °	±2°

GLGNET® 深圳市方向电子股份有限公司
SHEN ZHEN GLGNET ELECTRONICS CO.,LTD.

比例 SCALE	1:1	角法 PROJ.	第一角法	设计 DESIGN	Aijun Yao	2022/9/6	品名 TITLE	1x1 SFP+ -B-03 焊接式带透 光柱
张数 SHEET	1/2	大小 SIZE	A4	校对 CHECKED	Xianjun Zheng	2022/9/6	料号 ITEM NO.	160325-00531
单位 UNIT	mm	版本 REV.	A0	核准 APPROVED	Xianjun Zheng	2022/9/6	图号 DWG NO.	GLG-160325

NO.	ECN NO.	DESCRIPTION	REV.	DRAW	DATE
1.					
2.					
3.					



RECOMMENDED PCB LAYOUT (COMPONENT SIDE)
 RECOMMENDED MINIMUM PCB THICKNESS:1.50mm
 (ALL TOLERANCES ARE ±0.05)

NOTE:

- 1、1,2,3,11,14,16,17#孔直径为1.05mm;
- 4,5,7,8,9,10,12,13,15#孔直径为0.95mm;
- 6#孔直径为0.85mm;

产品客户图 Customer Drw		
未注公差 TOLERANCE UNLESS OTHERWISE SPECIFIED	.X	±0.35
	.XX	±0.25
	.XXX	±0.15
	X.°	±2°

GLGNET® 深圳市方向电子股份有限公司
 SHEN ZHEN GLGNET ELECTRONICS CO.,LTD.

比例 SCALE	1:1	角法 PROJ.		设计 DESIGN	Aijun Yao	2022/9/6	品名 TITLE	1x1 SFP+ -B-03 焊接式带透光柱
张数 SHEET	2/2	大小 SIZE	A4	校对 CHECKED	Xianjun Zheng	2022/9/6	料号 ITEM NO.	160325-00531
单位 UNIT	mm	版本 REV.	A0	核准 APPROVED	Xianjun Zheng	2022/9/6	图号 DWG NO.	GLG-160325