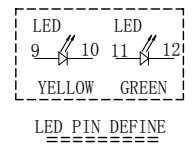
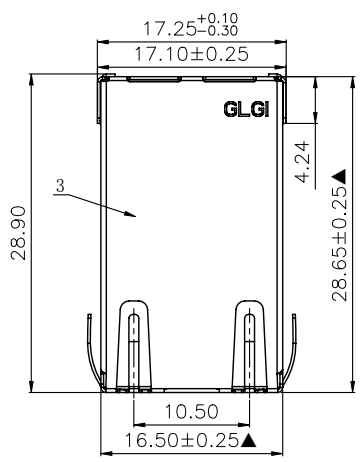
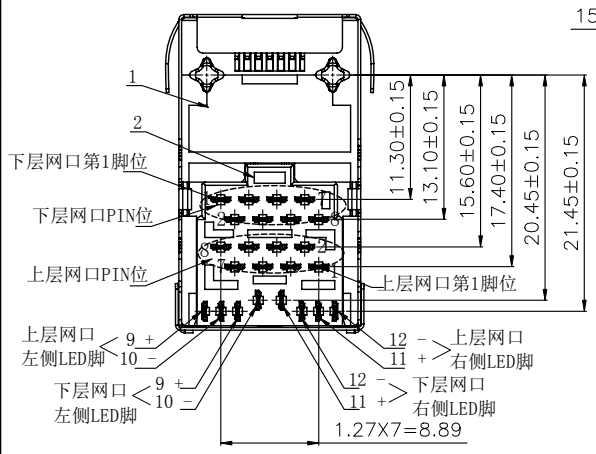
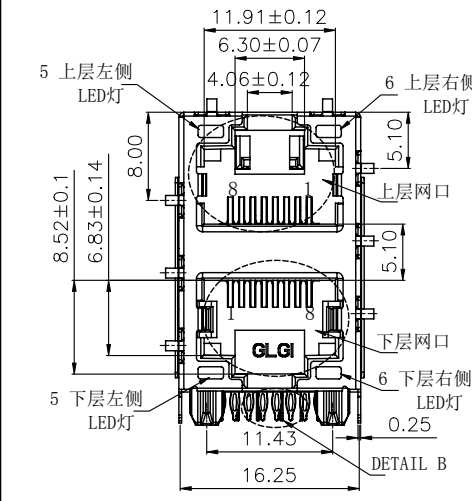
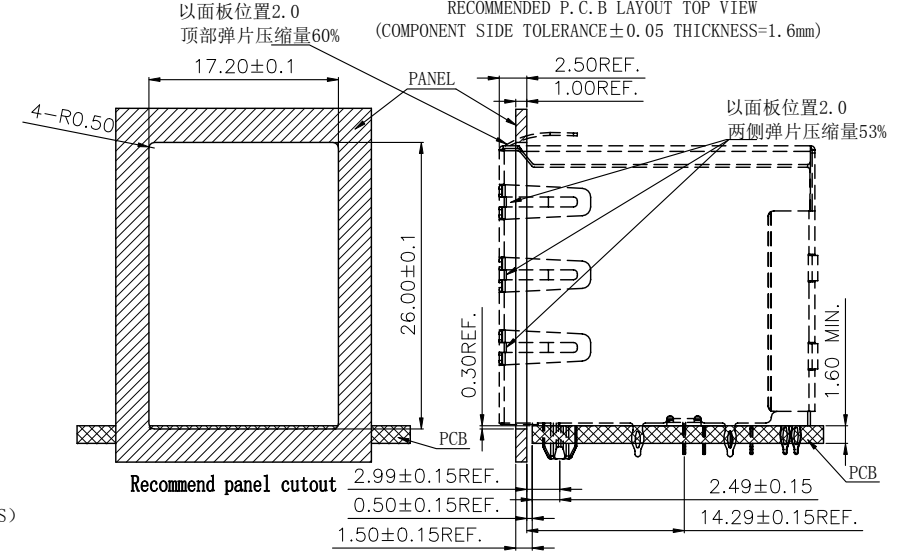
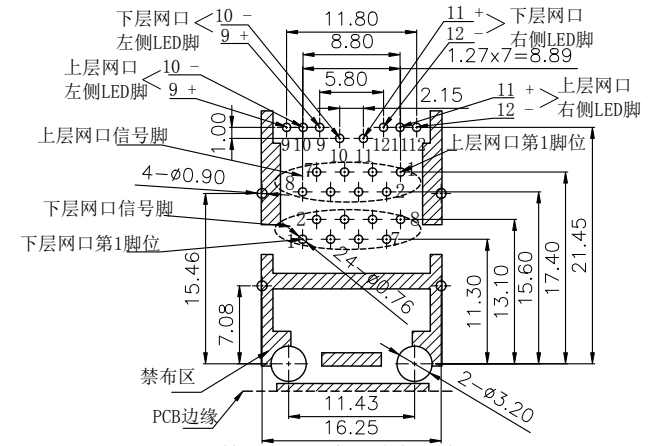
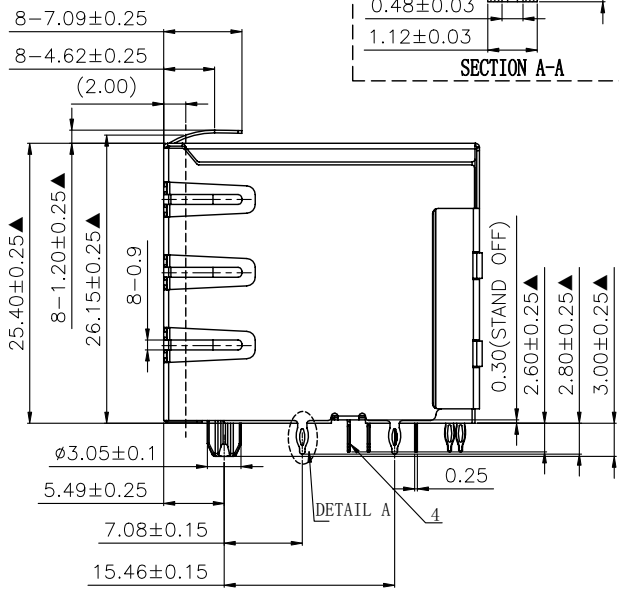
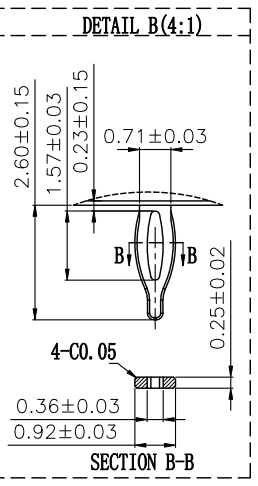
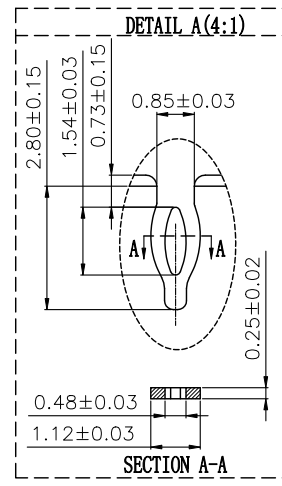


NO.	ECN NO.	DESCRIPTION	REV.	DRAW	DATE
1					
2					



45190-3 0 X X X 1
 规格流水码
 S:半金亮锡
 M:半金雾锡
 电镀代码
 34-6u"
 32-15u"
 23-30u"



MATERIALS:
 1. Housing: Glass Filled BLACK PA46 UL 94V-0 (ROHS)
 2. Insert: Glass Filled BLACK PBT UL 94V-0 (ROHS)
 3. Shielding: C7701R-H; T=0.25mm.
 4. Press-fit contact: 0.25mm Phosphor Bronze.
 5. Left Led: YELLOW (RoHS)
 6. Right Led: GREEN (RoHS)
 ※MATES WITH MODULAR PLUG CONFORMING TO FCC PART 68, SUBPART F.
 ※凡注▲记号者为重点尺寸。

产品客户图 Customer Drw	
未注公差 TOLERANCE UNLESS OTHERWISE SPECIFIED	.X ±0.35 .XX ±0.25 .XXX ±0.15 .X° ±3°
比例 SCALE	1:1
张数 SHEET	1/1
单位 SCALE	mm
角法 PROJ.	ASME Y14.5
大小 SIZE	A4
版本 REV	A0

设计 DESIGN		品名 TITLE	
设计		品名	5931-Q-S-K8-2x1-L-8C-6P-30 (Y/G)
校对 CHECKED		料号	45190-30XXX1
核准 APPROVED		图号	GLG-WL-449
		DWG NO.	