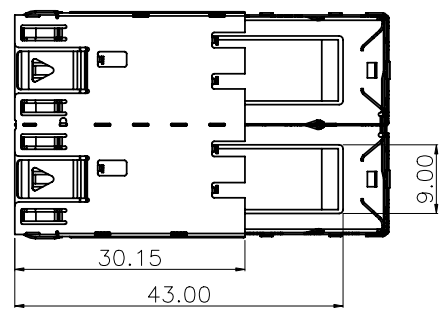
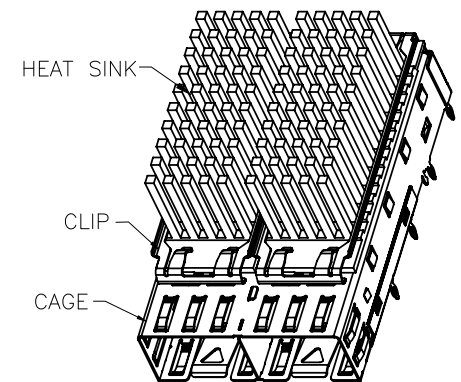
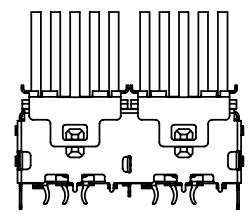
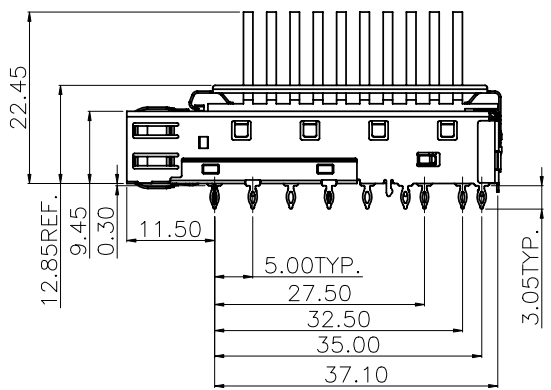
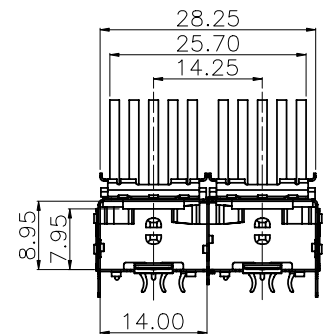
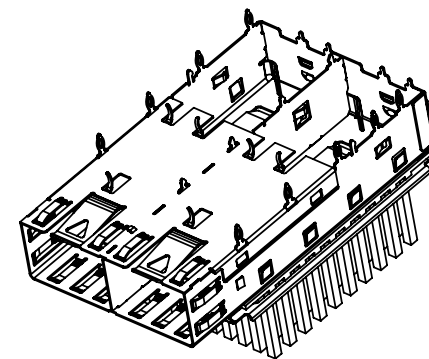
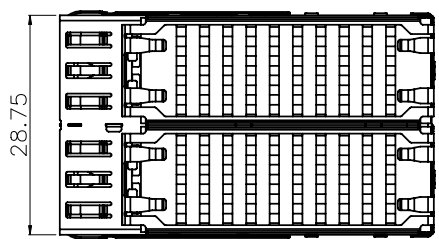


NO.	ECN NO.	DESCRIPTION	REV.	DRAW	DATE
1					
2					
3					



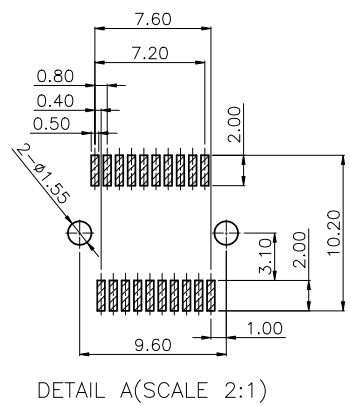
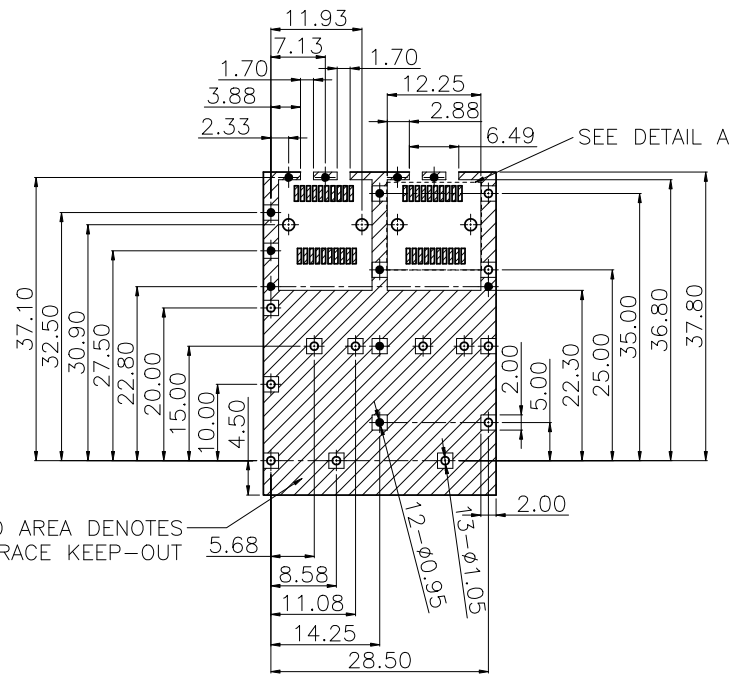
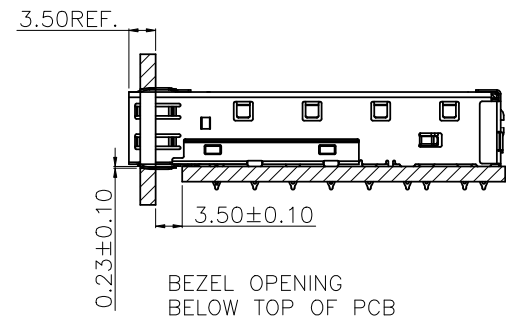
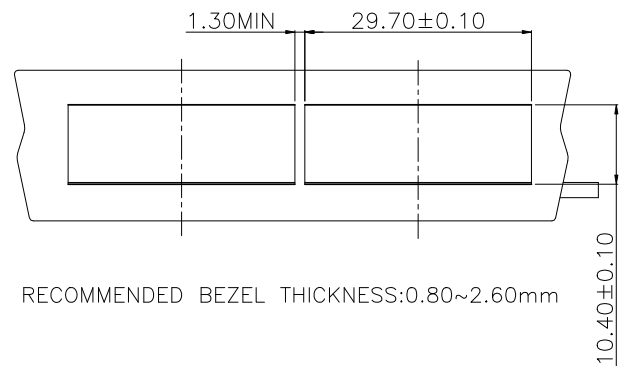
NOTES:
 1.CAGE: COPPER ALLOY THICKNESS:0.25mm
 2.HEAT SINK: ALUMINUM.
 3.CLIP: STAINLESS STEEL.

未注公差	容许公差 TOLERANCE	
.X	X.°	±2°
.XX	±0.25	.X° ±1°
.XXX	±0.15	.XX° ±

GLGNET® 深圳方向电子有限公司
 SHEN ZHEN GLGNET ELECTRONICS CO.,LTD.

比例 SCALE	1:1	角法 PROJ.		设计 DESIGN		品名 TITLE	1x2 SFP WITH HEAT SINK 压接式
张数 SHEET	1/2	纸张 SIZE	A4	校对 CHECKED		料号 ITEM NO.	46032-00N011
单位 UNIT	mm	版本 REV.	A1	核准 APPROVE		图号 DWG NO.	GLG-WS-085

NO.	ECN NO.	DESCRIPTION	REV.	DRAW	DATE
1					
2					
3					



EDGE OF BOARD(COMPONENT SIDE)
 RECOMMENDED MINIMUM PCB THICKNESS:1.50mm
 (ALL TOLERANCES ARE ±0.05)
 "●" "圆孔均为通孔"

未注公差	容许公差 TOLERANCE	
.X	X.°	±2°
.XX	±0.25	.X.° ±1°
.XXX	±0.15	.XX.° ±

GLGNET® 深圳方向电子有限公司
 SHEN ZHEN GLGNET ELECTRONICS CO.,LTD.

比例 SCALE	1:1	角法 PROJ.		设计 DESIGN		品名 TITLE	1x2 SFP WITH HEAT SINK 压接式
张数 SHEET	2/2	纸张 SIZE	A4	校对 CHECKED		料号 ITEM NO.	46032-00N011
单位 UNIT	mm	版本 REV.	A1	核准 APPROVE		图号 DWG NO.	GLG-WS-085